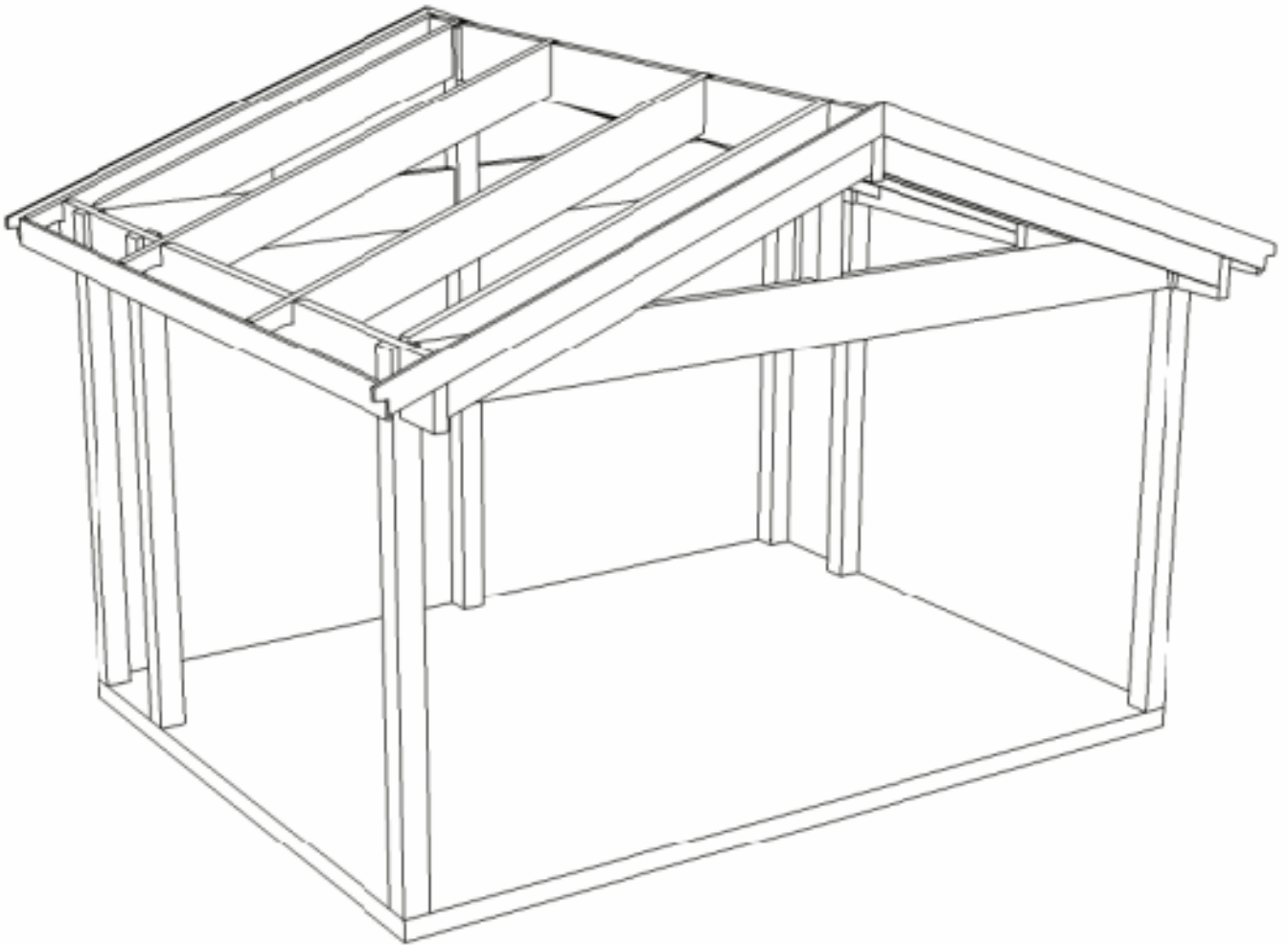




UTEPLASSEN



MONTERINGSANVISNING
FRITTSTÅENDE SALTAK LIMTRE



TENK PÅ FØLGENDE FØR DU BEGYNNER:

I enden av hjørnestolpene finner man en 3mm fuktsperre i PVC som skal stå mellom stolpens endeved og fundament.

Hjørnestolpene, og spesielt endeveden, behandles med f.eks olje eller visir før montering.

Vær nøye med oppmålingen av stolpehullene. Hver stolpe leveres med en 10mm bolt som skal føres ned i de forborede stolpehullene.

Monteringsanvisning til innglassing leveres separat.



VIKTIG!

Les nøye igjennom monteringsanvisningen før du begynner å montere.

Feilmontering kan føre til at produktet ikke fungerer som det skal.

Da gjelder ingen garantier.

INNHOOLD

Dimensjoner
Målsatte tegninger

Reisverk montering

Hjørnestolper
Gavldrager
Fremre/bakre drager
Mønedrager og mønestolpe
Taksperrer og støttedrager
Ytre taksperre og foringsbiter

Kanalplasttak montering

Innhold kanalplasttak
Taksperreprofiler
Tetningslister
Avstandsstykker
Teip takplater
Takplater
Framkantsprofil
Avslutningsprofiler
Klikkprofil
Bakkantsprofil og møneprofil
Vindskier

Panelvegger

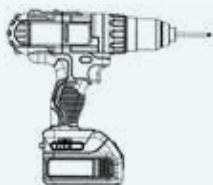
Panelvegg, brystning, liggende panel
Panelvegg, fullhøyde, liggende panel
Panelvegg, brystning, stående panel
Panelvegg, fullhøyde, liggende panel



Bor
Ø 11mm



5x50
6x60
6x100



Drill

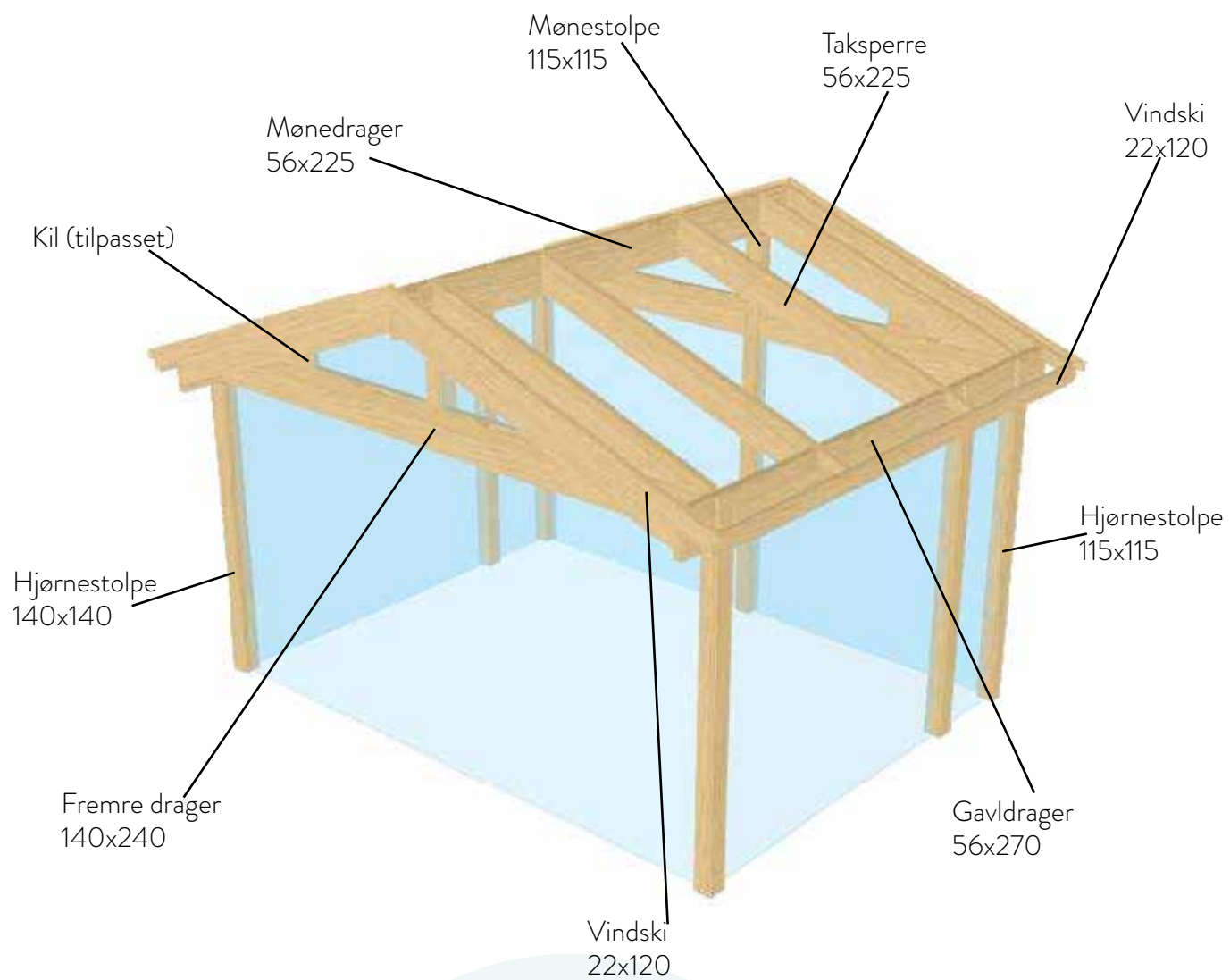


Målebånd



Vater

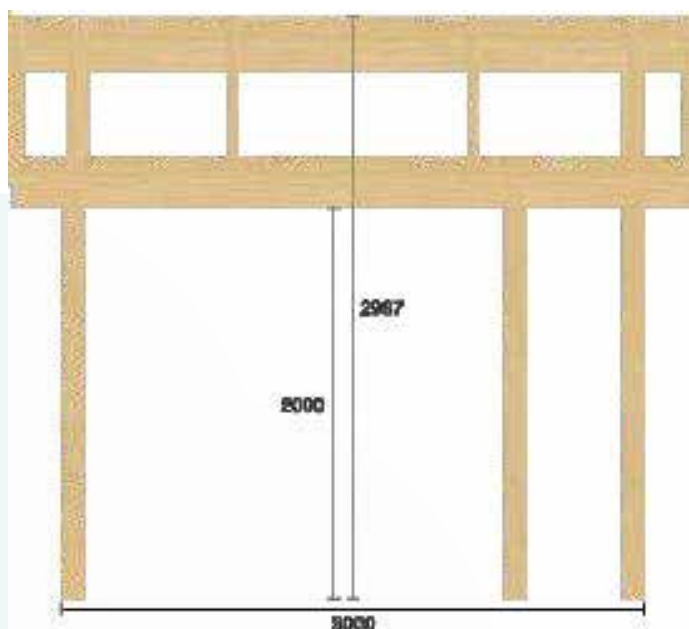
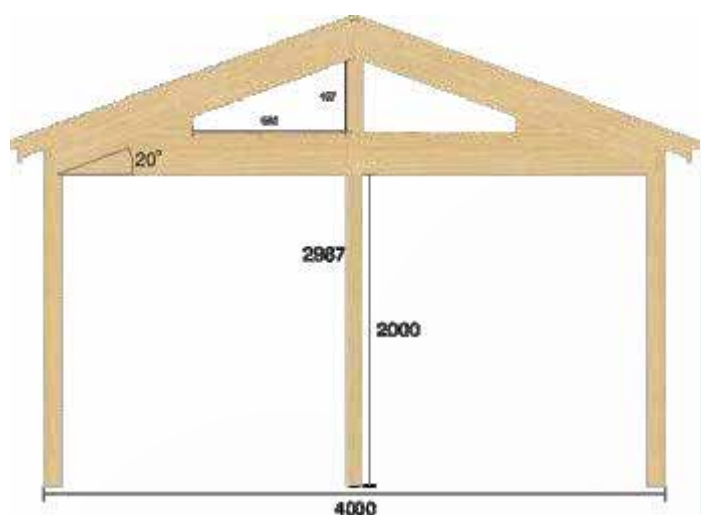
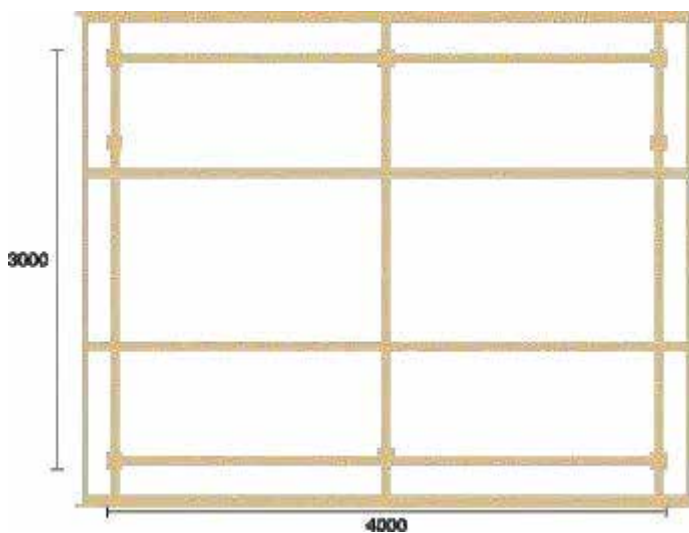
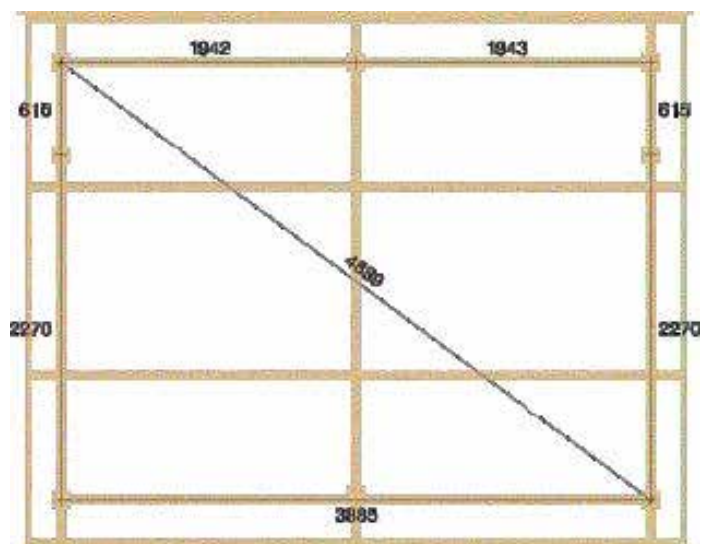
Dimensjoner



SE PÅ DE MÅLSATTE TEGNINGENE SOM FØLGER MED I DIN LEVERANSE.

På den målsatte plantegningen finner man sentermål. Disse målene brukes ved boring av hull til stolpene. Mål også diagonalt for å dobbeltsjekke.

På disse tegningene kan du også se bl.a bakkantsmål, størrelse på eventuelt brutt hjørne osv.



OBS! MÅL OG BILDER KUN TIL ILLUSTRASJON. BRUK TEGNINGENE SOM FØLGER MED DIN LEVERANSE.

Mål ut for hjørnestolper

Kontroller dine målsatte tegninger nøye og bore hull til stolper. Utbedre eventuelle skjevheter/ ujevnheter i fundamentet. Sørg for at stolpene står i samme nivå på fundamentet.

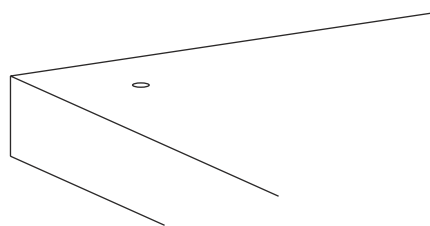
Bor: 11 mm



Behandle endeveden og fuktsikre alle hjørnestolper.

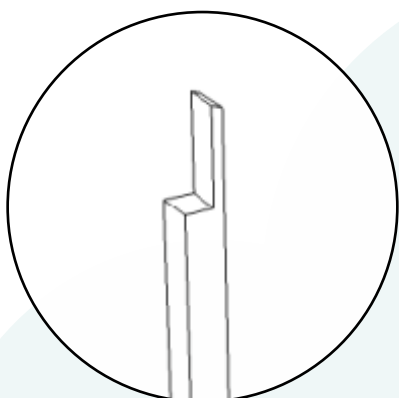
Fest senterbolten i bunnen av samtlige stolper.

Fuge og pensle stolpenes endeved og fest deretter den medfølgende 3mm fuktsperren i PVC. Dette beskytter mot fuktskader.

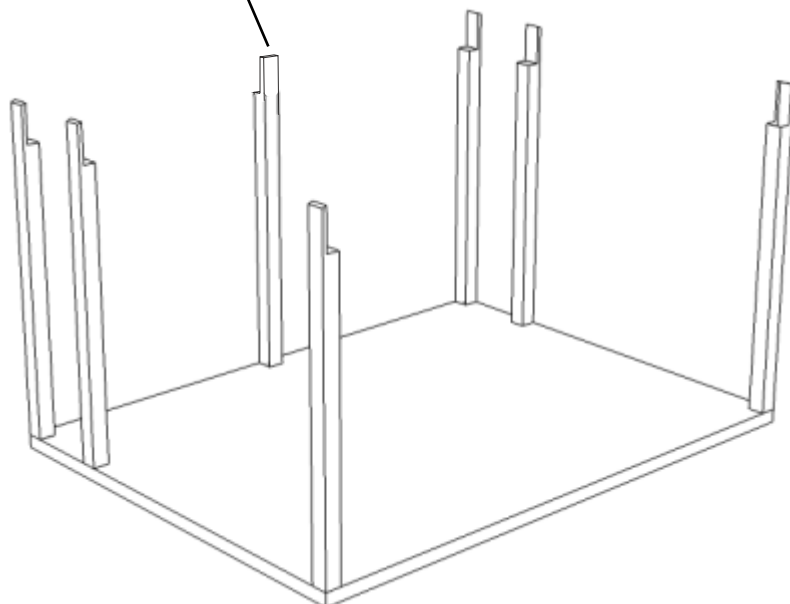


Plassering av hjørnestolper

Plasser ut samtlige stolper i de forborede hullene. Se på dine målsatte tegninger for å plassere stolpene riktig. Utfresinger til dragere skal vendes inn mot rommet.



OBS: Stolper som linjeres med mønstolpe vendes med utfresingen utover.

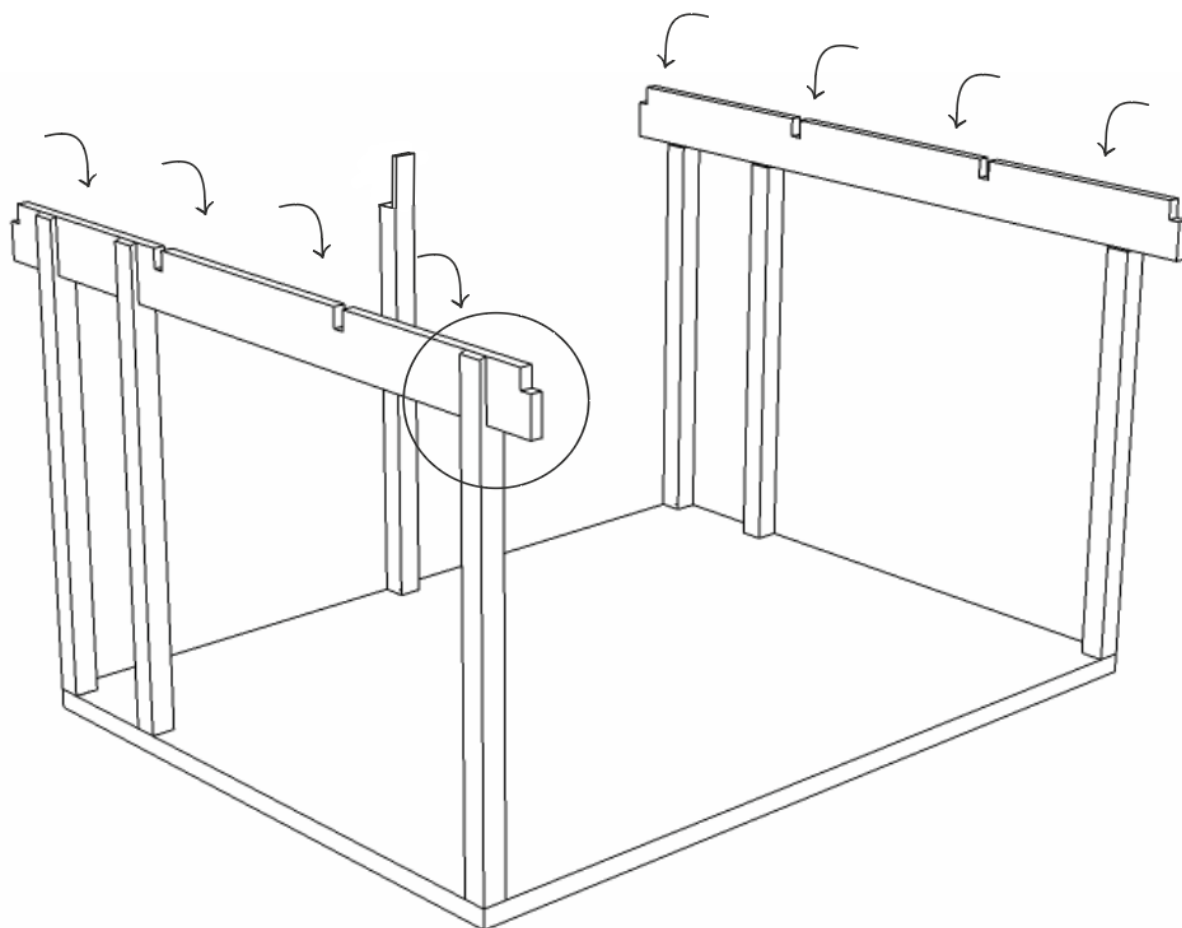
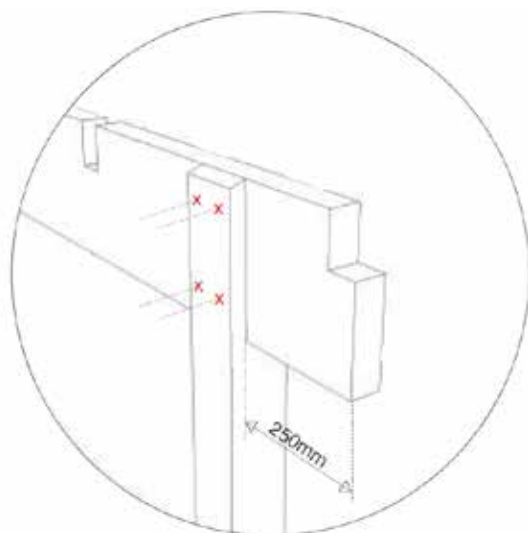


Montering av gavldragere.

Løft på gavldragerne og sørg for at de ligger rett, og at stolpene står i lodd. Fest dragerne fra utsiden av med medfølgende skruer.

Sørg for at drageren har et utstikk på 250 mm på begge sider.

Skrue: 6x100

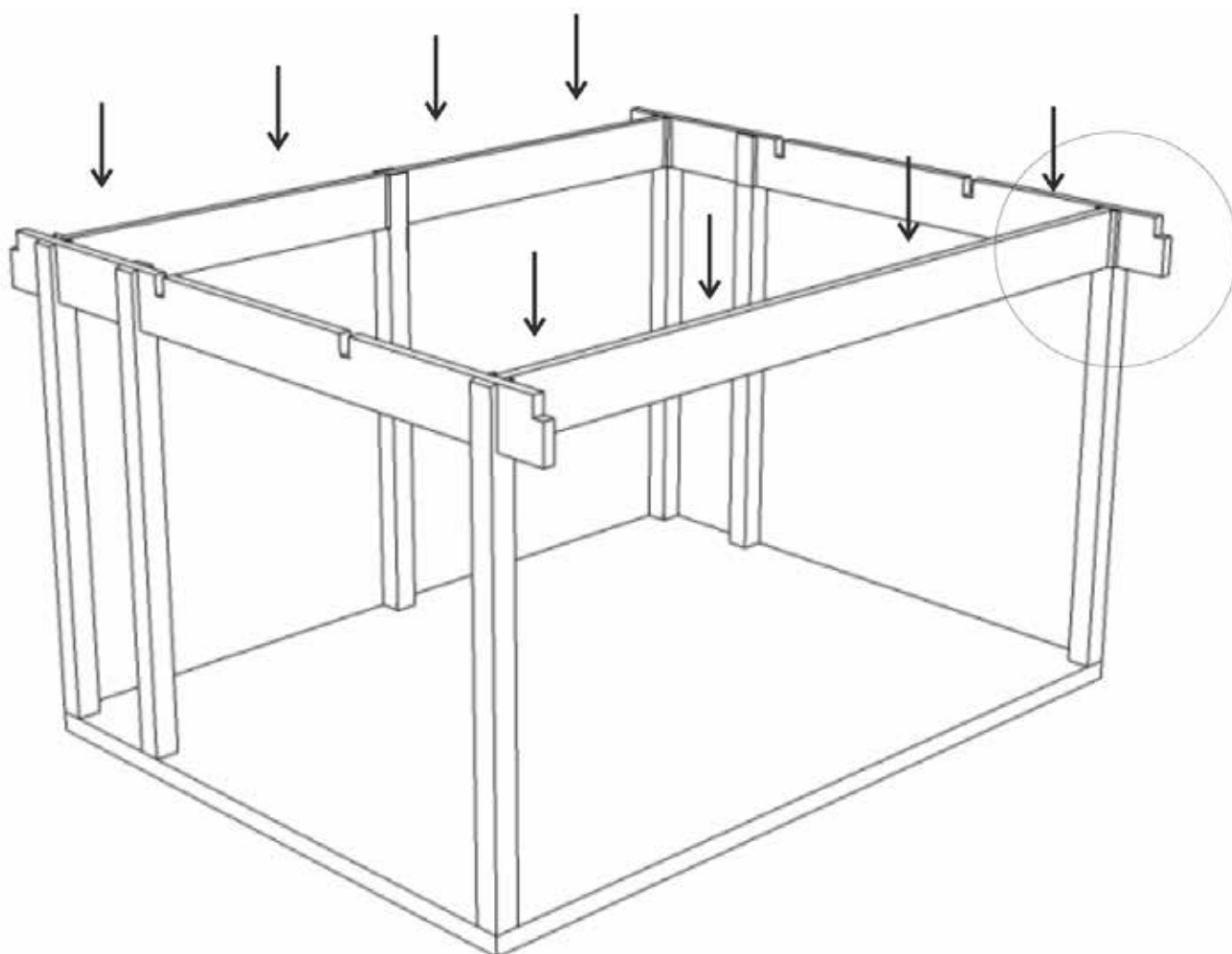
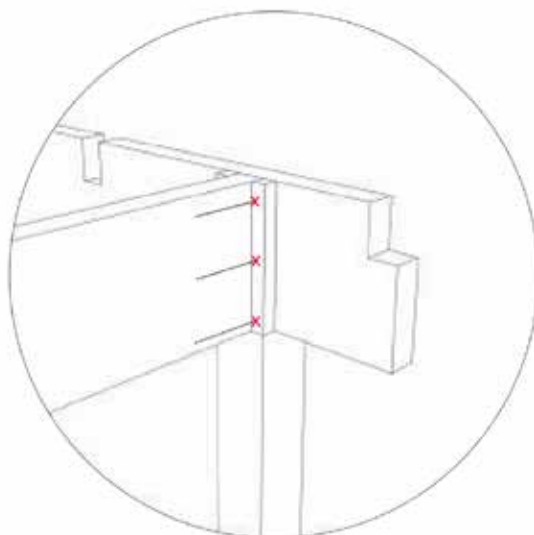


Montering av fremre og bakre dragere.

Montere drageren ved å løfte de opp på stolpene. Fest dragerne gjennom de ferdigmonterte lektene inn i gavldrageren.

Kontroller med vater underveis i monteringen.

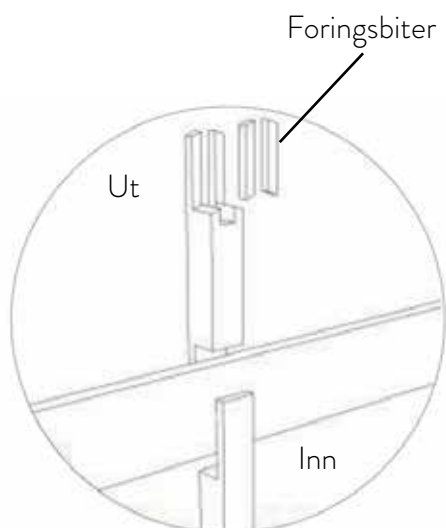
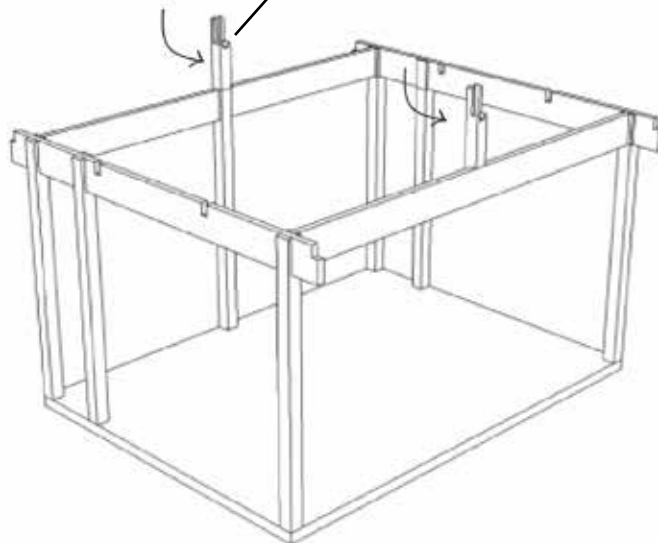
Skrue: 6x60



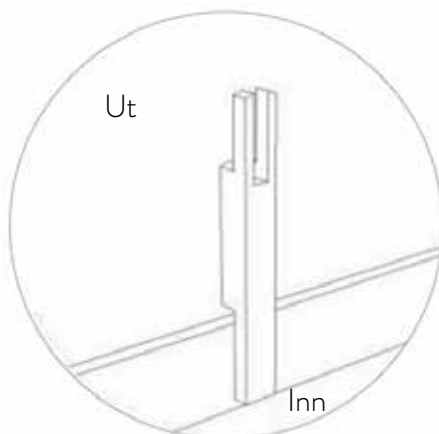
Montering av mønestolpe.

Sentrer mønestolpen til dragerens midtpunkt. Kontroller dine c-c mål på medfølgende målsatte tegninger. Deretter festes stolpen med 4 stk. Skruer iht. anvisningene under.

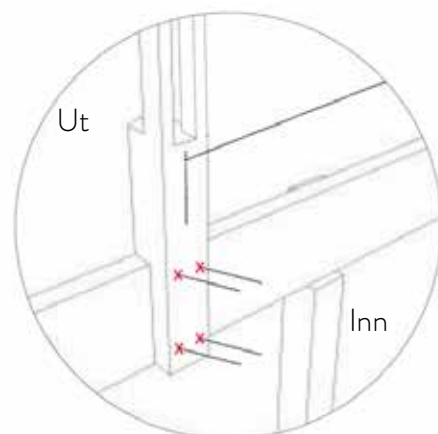
OBS: Mønstolpe som linjerer med midtstolpe skal sentreres på dybden til drageren under.



Mønedrager med midtstolpe:
Skrus fra dragerens utside



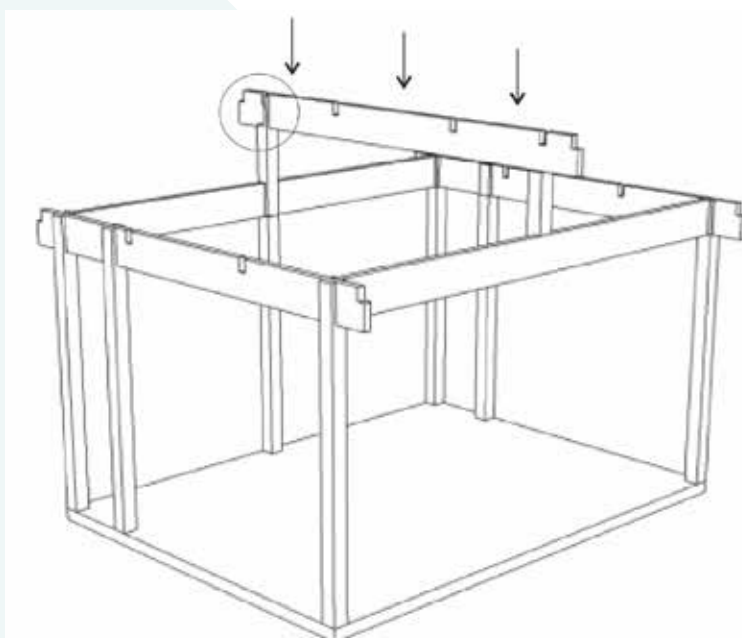
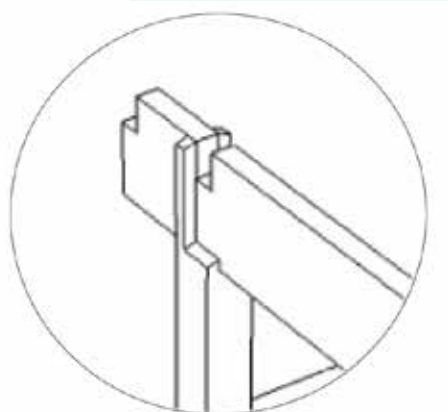
Mønstolpe uten midtstolpe:
Skrus fra dragerens innside



Fest mønestolpen i drageren med 4 stk skruer iht. tegning

Montering av mønedrager

Montere mønedrageren i mønestolpens utfresinger og sentrer drageren nøyaktig. Kontroller også at drageren er i vater. Fest mønedrageren med skruer fra utsiden av mønestolpen. Deretter monteres foringsbiter.



Ved skjøt av lengre mønedrager

Begynn med å måle og kontrollere at du plasserer begge dragere på riktig plass. Mønedrageren har utfresinger på undersiden der den skal skjøtes og skal plasseres sentrert gjennom de møtende taksperrene.

Taksperrene leveres med en stabiliserende kil som enklest monteres før taksperrene løftes på plass.

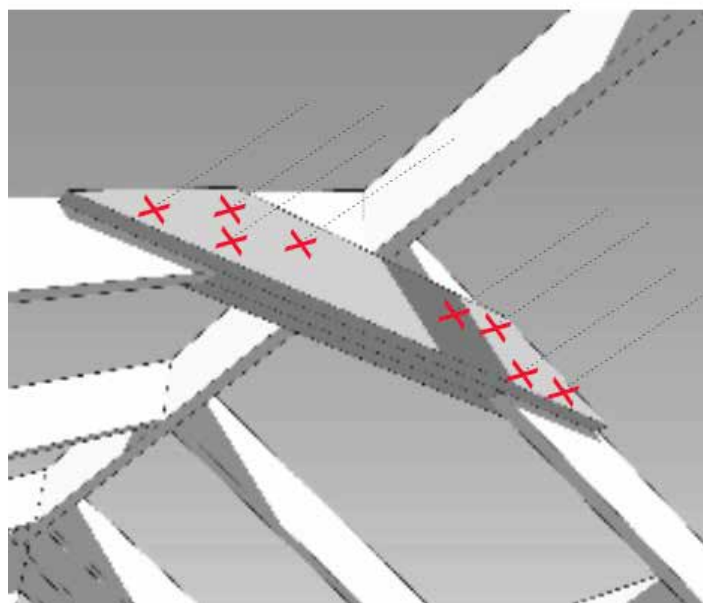
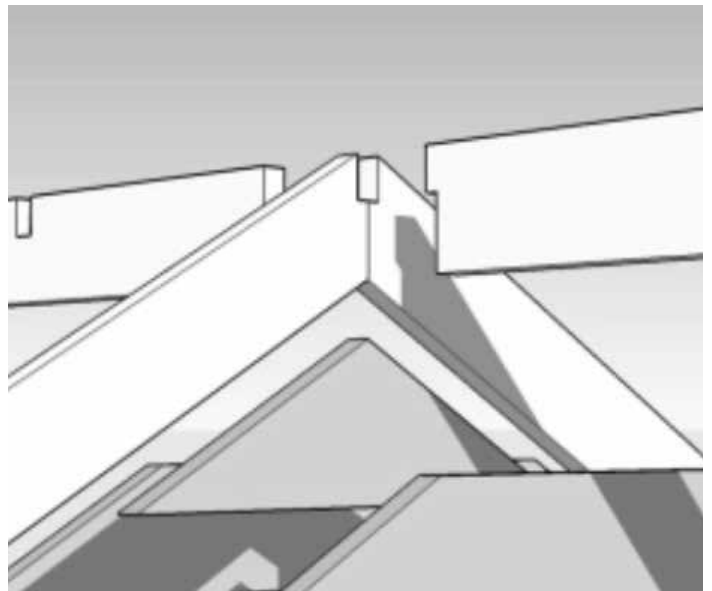
Støttdragere monteres også på begge sider av taksperrene med medfølgende skruer. Disse skal møtes mot mønedragerens underside.

*Ved tilvalg av spotlightsystem freses støttesperrene mot mønedrager og taksperrekil forbores for å kunne dra kablene.

Støttdrager

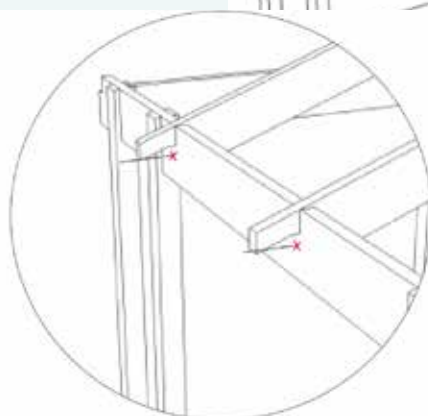
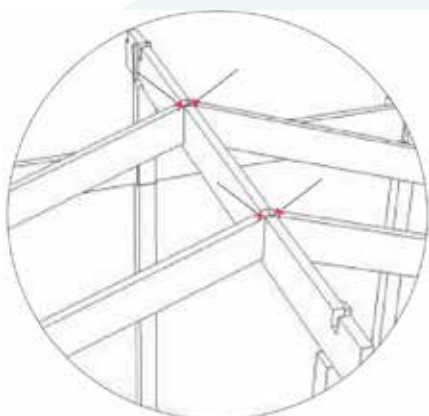
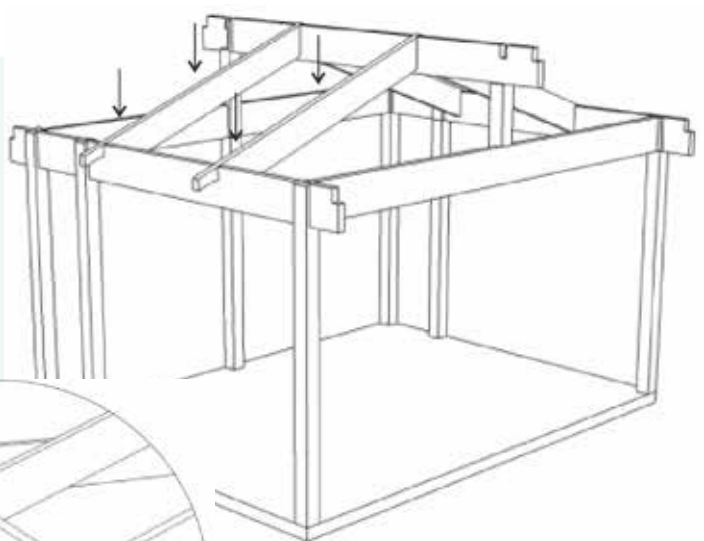
Ved større saltakskonstruksjoner følger det med 1-2 støttdragere, avhengig av størrelsen. Disse monteres iht. anvisningen.

Skrue: 6x100



Montering av taksperrer

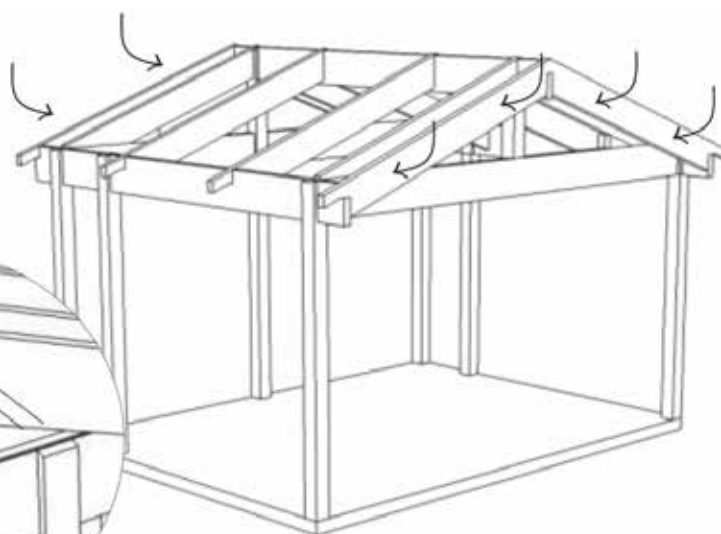
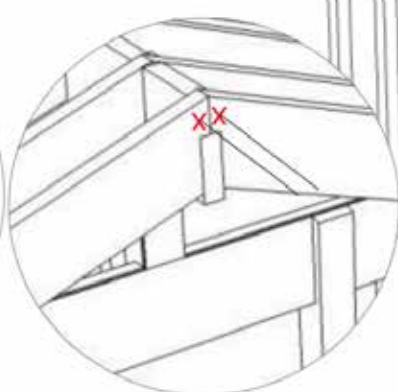
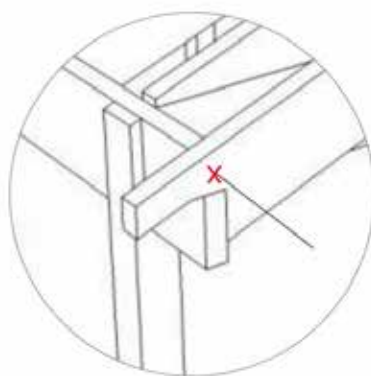
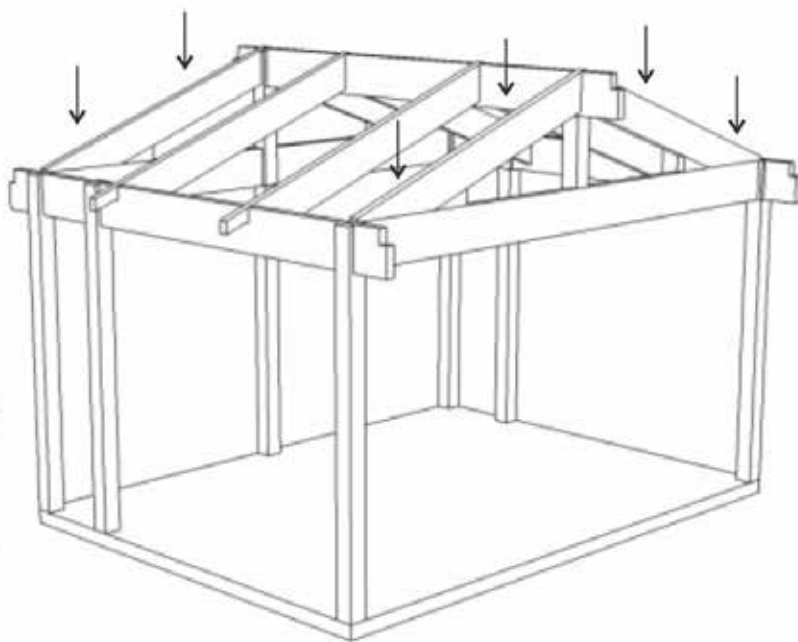
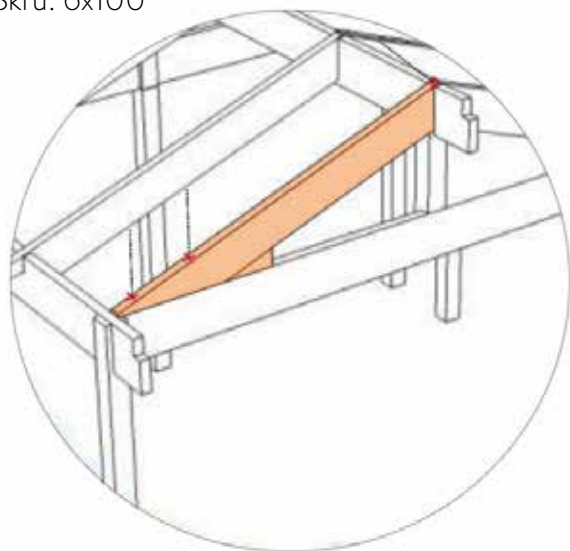
Plassere taksperrene i dragernes utfresinger. Begynn fra midten og jobb deg utover. Festes med skruer fra utsiden av gavldragerne nederst, og skråskrus mot mønedrager i topp.



Montering av taksperre med kil

Plasser taksperrene med kil sentrert over fremre og bakre dragere. Disse plasseres i de nest ytterste utfresingene i mønedrageren. Festes med skruer i dragerne, og skråskrus mot mønedrageren

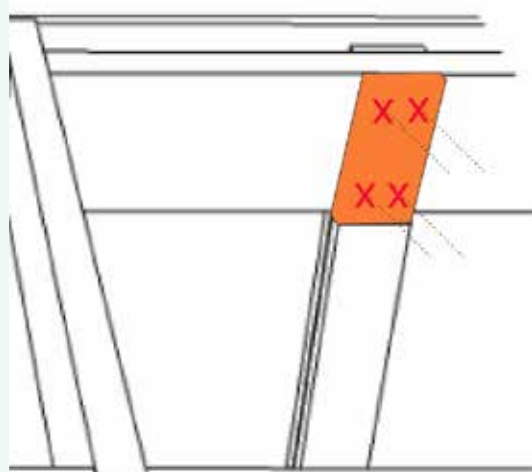
Skru: 6x100

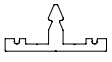
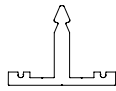
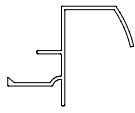
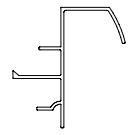

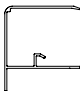
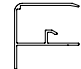
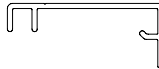
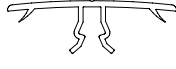
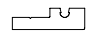
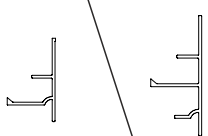



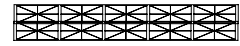


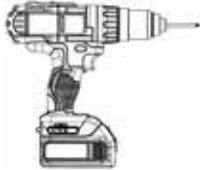

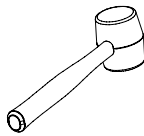






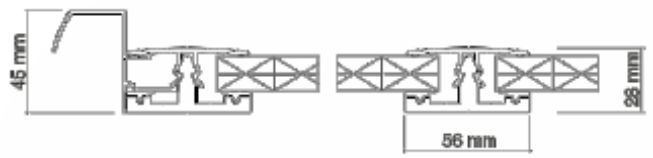
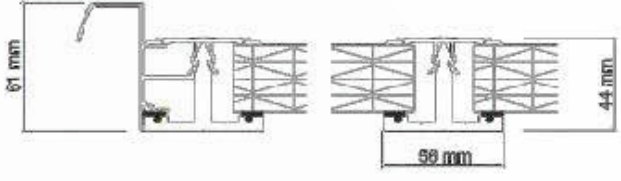
Montering av foringsbiter

Til slutt monteres de medfølgende foringsbitene på innsiden av stolpene.

Skrue: 6x60



Taksperreprofil (16 mm)	Taksperreprofil (32 mm)	Avslutningsprofil (16 mm)	Avslutningsprofil (32 mm)	Avstandsstykke
				
Framkantsprofil (16 mm)	Framkantsprofil (32 mm)	Bakkantsprofil (16 mm)	Klikkprofil	Tetningslist
				
Avslut. mot vegg (16/32)	Aluminiumsteip	Dreneringsteip	Takplate (16 mm)	Takplate (32 mm)
				

Du behøver:	Skruer & Tilbehør:
Drill 	Skrue M4,8x38 med neoprenskive 
Gummiklubbe 	Skrue B10x19 Til framkantsprofil 
Fugemasse 	Skrue 6x100 Til bakkantsprofil 
Målebånd 	Dekklokk Til skruer 6x100 
	Skive Til skruer 6x100 
Takplatemål 16 mm	Takplatemål 32 mm
	

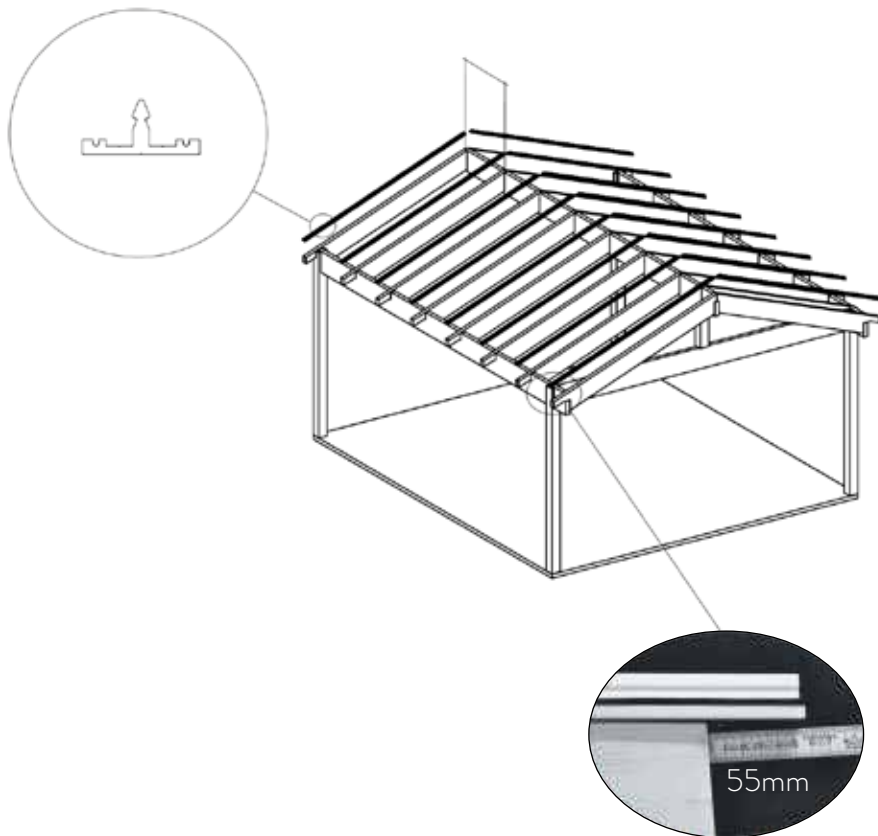
Montering av taksperreprofiler

Plasser taksperreprofilene sentrert på taksperrene med 55mm utstikk fra taksperre i framkant. Dette målet gjelder til vår konstruksjon. For plassbygde konstruksjoner tilpasses utstikket iht. takrenne.

Taksperreskruene festes parvis med ca. CC 60cm langs taksperreprofilen.

Skrue M1 4,8x38 med neoprenskive

Ved platebredde 980 mm blir sentermålet mellom taksperrene 1006 mm. Ved platebredde 1200 mm blir sentermålet mellom taksperrene 1226 mm. Hvis takplatene må kappes, så beregnes bredden slik: Platebredde = sentermål mellom taksperrer - 26 mm.



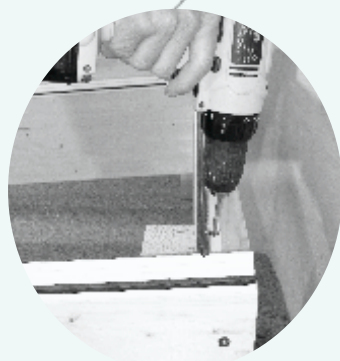
Montering av tetningslister

Monter tetningslistene med 3 skruer/tetningslist. Tetningslistens lengde skal være: sentermål mellom taksperrer - 56mm.

Plasser den bakre tetningslisten mot inside av drageren. Gummilisten vendes inn mot hagestuen.

Plasser den fremre tetningslisten mot dragerens utside. Gummilisten vendes mot utsiden av hagestuen.

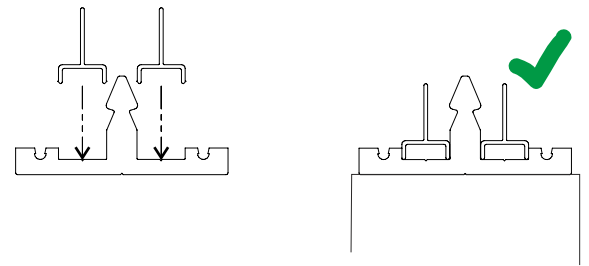
Skrue M1 4,8x38 med neoprenskive.



Montering av avstandsstykker

Fest de medfølgende avstandsstykkene i taksperreprofilene. Plasser 1 i hver ende og 1 på midten av takplaten.

3+3 stk./taksperre (framkant - midten - bakkant)



OBS: Vend takplaten riktig vei.

Vend UV-beskyttet side mot utsiden. Vendes den feil kan takplaten bli misfarget og må byttes.



Teip endene på takplatene.

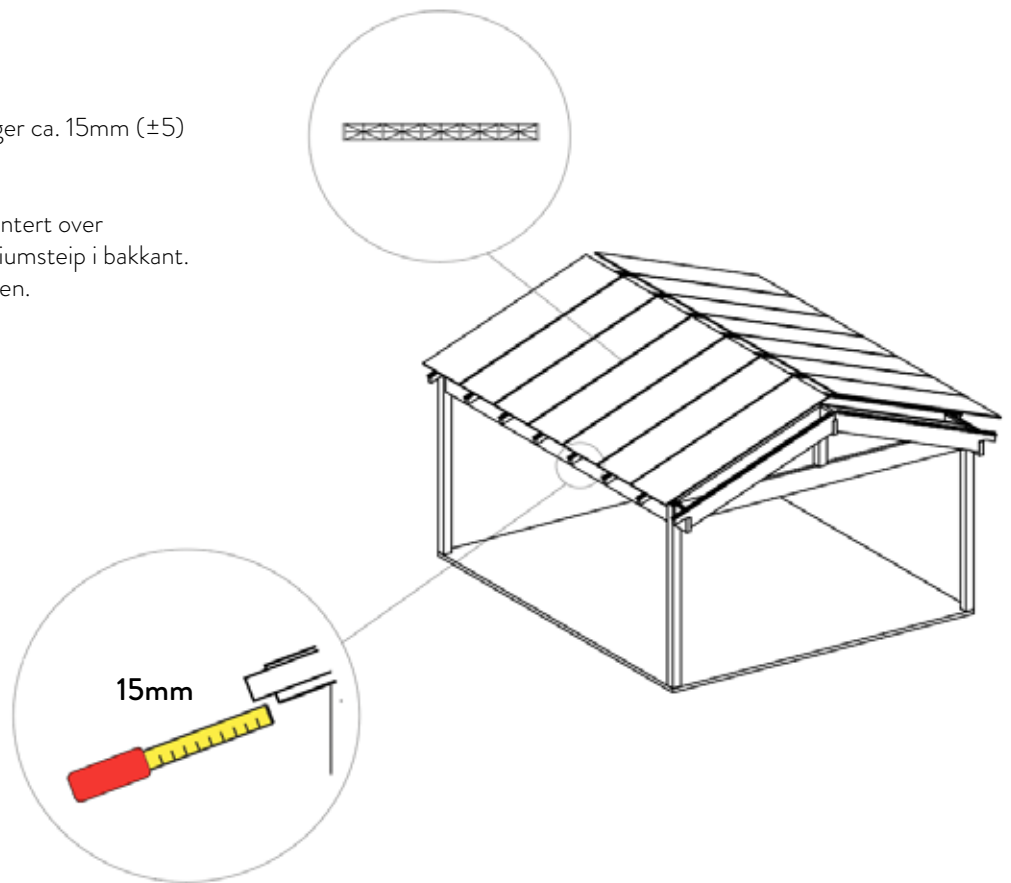
Teip kanalplatens kanaler med aluminiumsteip mot møne og diagonal taksperre. Bruk dreneringsteip på kanalene i framkant.



Montering av takplater

Legg ut kanalplastplatene så de ligger ca. 15mm (± 5) foran takspærprofilens framkant.

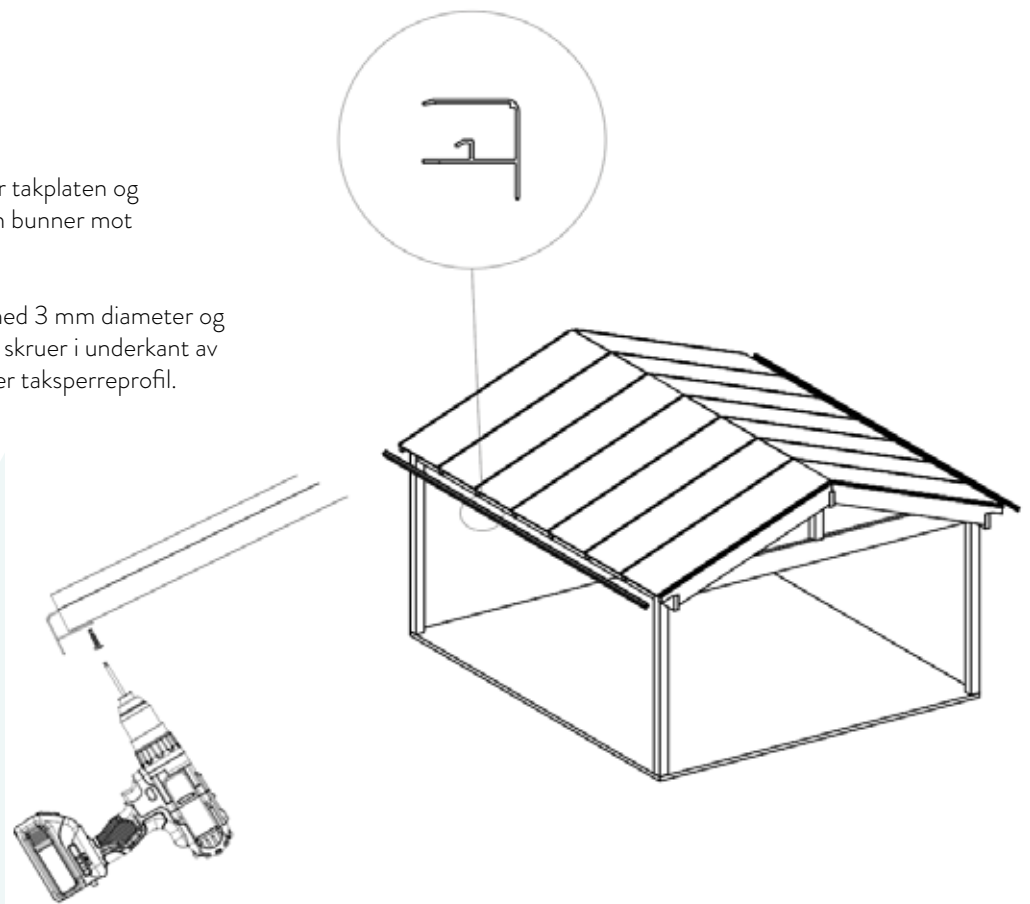
Sørg for at dreneringsteipen er montert over plastkanalene i framkant og aluminiumsteip i bakkant. Vend UV-beskyttet side mot utsiden.



Montering av framkrantsprofil

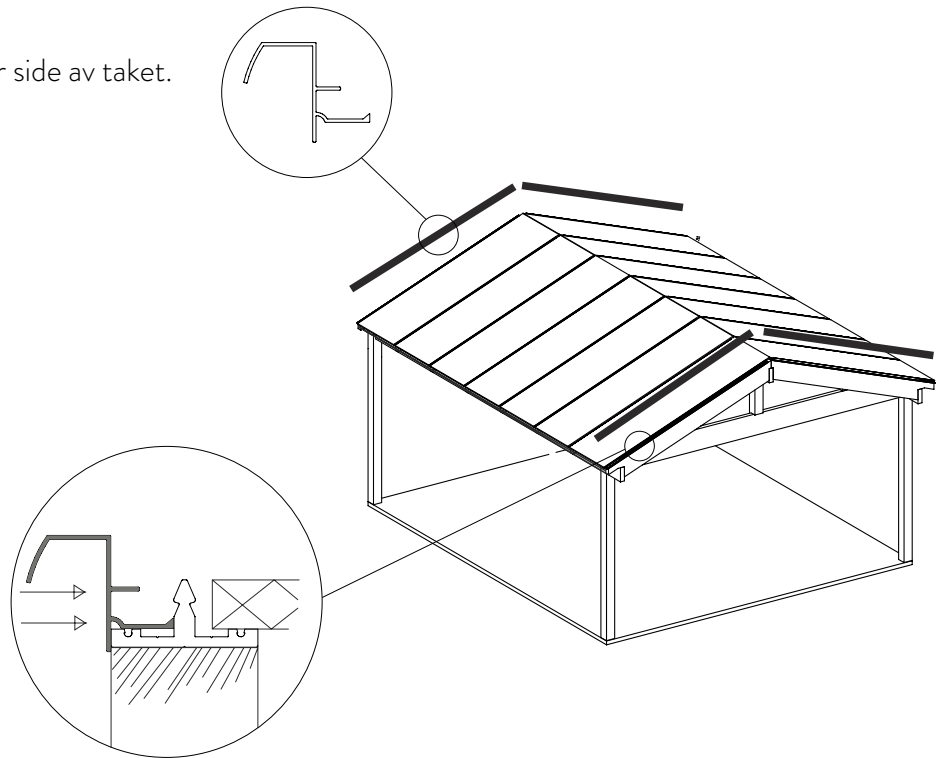
Framkrantsprofilen monteres over takplaten og takspærprofilen. Sørg for at den bunnar mot takspærprofilen.

Forbore for enklere montering med 3 mm diameter og forskru med selvboende rustfrie skruer i underkant av framkrantsprofilen, i senter på hver takspærprofil.



Montering av avslutningsprofiler.

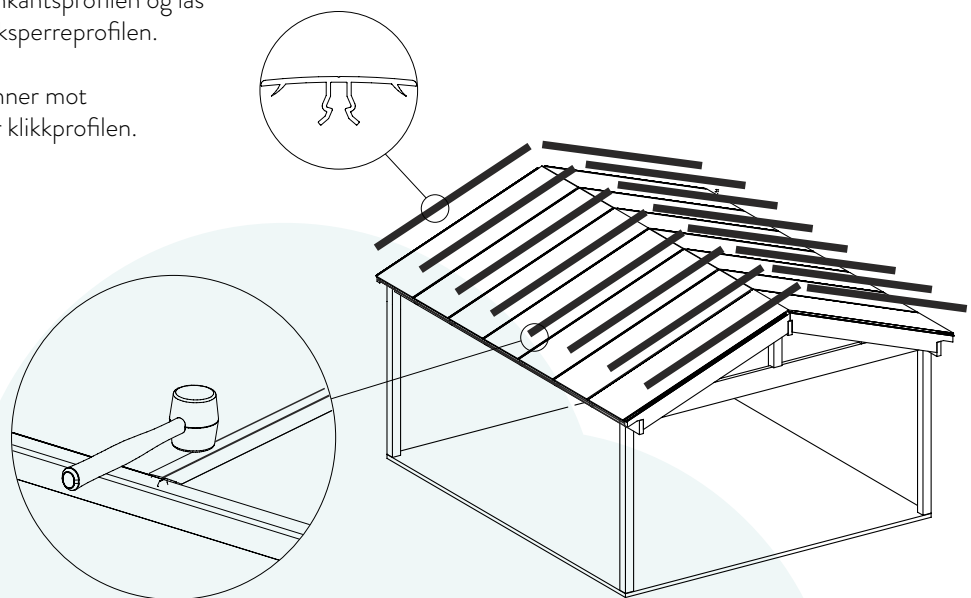
Montér avslutningsprofiler på hver side av taket. Sørg for at profilen bunner mot taksperreprofilen og fest den med sneplåsprofilen.



Montering av klistprofiler

Plassér klistprofilen tett imot framkantsprofilen og lås den med slag av gummiklubbe i taksperreprofilen.

Sørg for at avslutningsprofilen bunner mot taksperreprofilen når du monterer klistprofilen.



Obs!

Sneplåsprofilene kan demonteres. For å demontere trer du en skrutrekker inn i glippen mellom taksperreprofilens topp og sneplåsprofilen. Bryt deretter slik at sneplåsprofilens ende løsner. Deretter kan profilen dras løs for hånd.

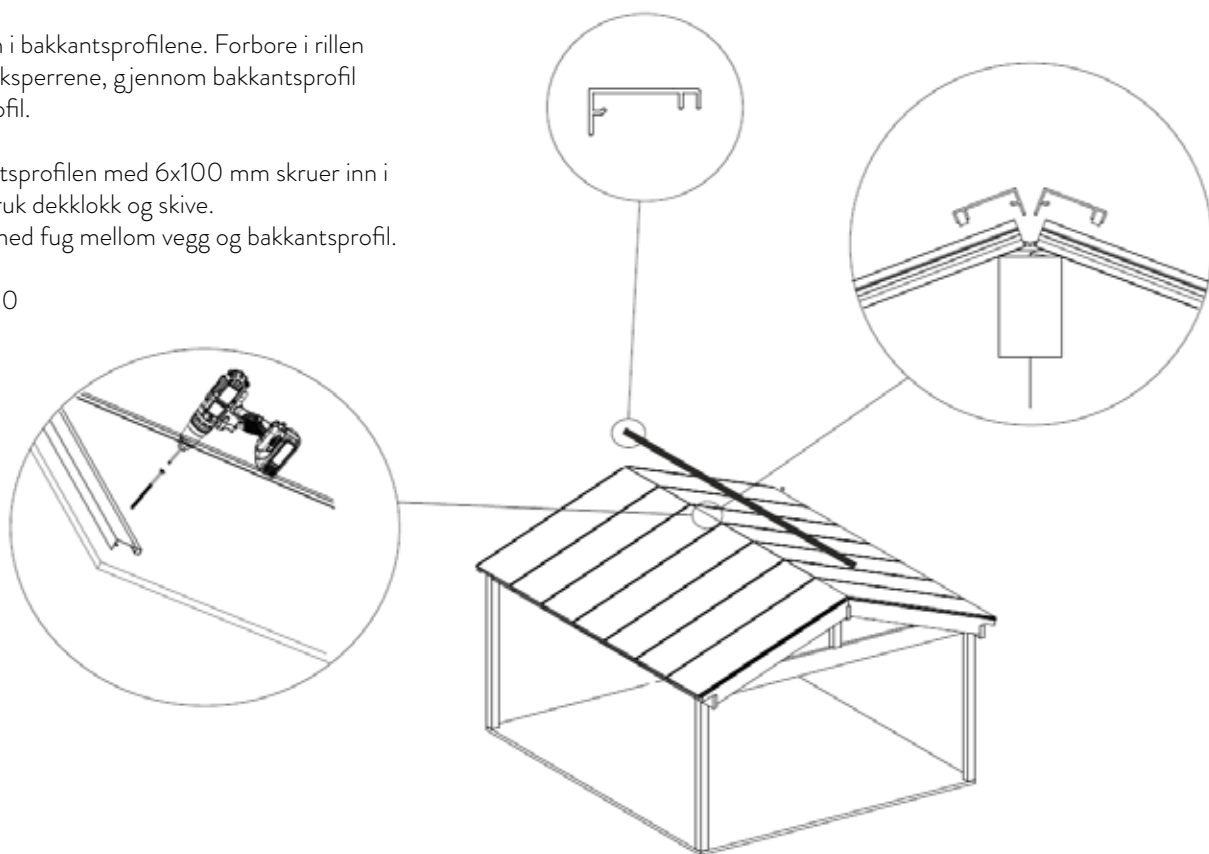


Montering av bakkantsprofiler.

Fest skumlisten i bakkantsprofilene. Forbore i rillen sentriskt ved taksperrene, gjennom bakkantsprofil og taksperreprofil.

Forskru bakkantsprofilen med 6x100 mm skruer inn i taksperrene. Bruk dekklokk og skive. Tettes til slutt med fug mellom vegg og bakkantsprofil.

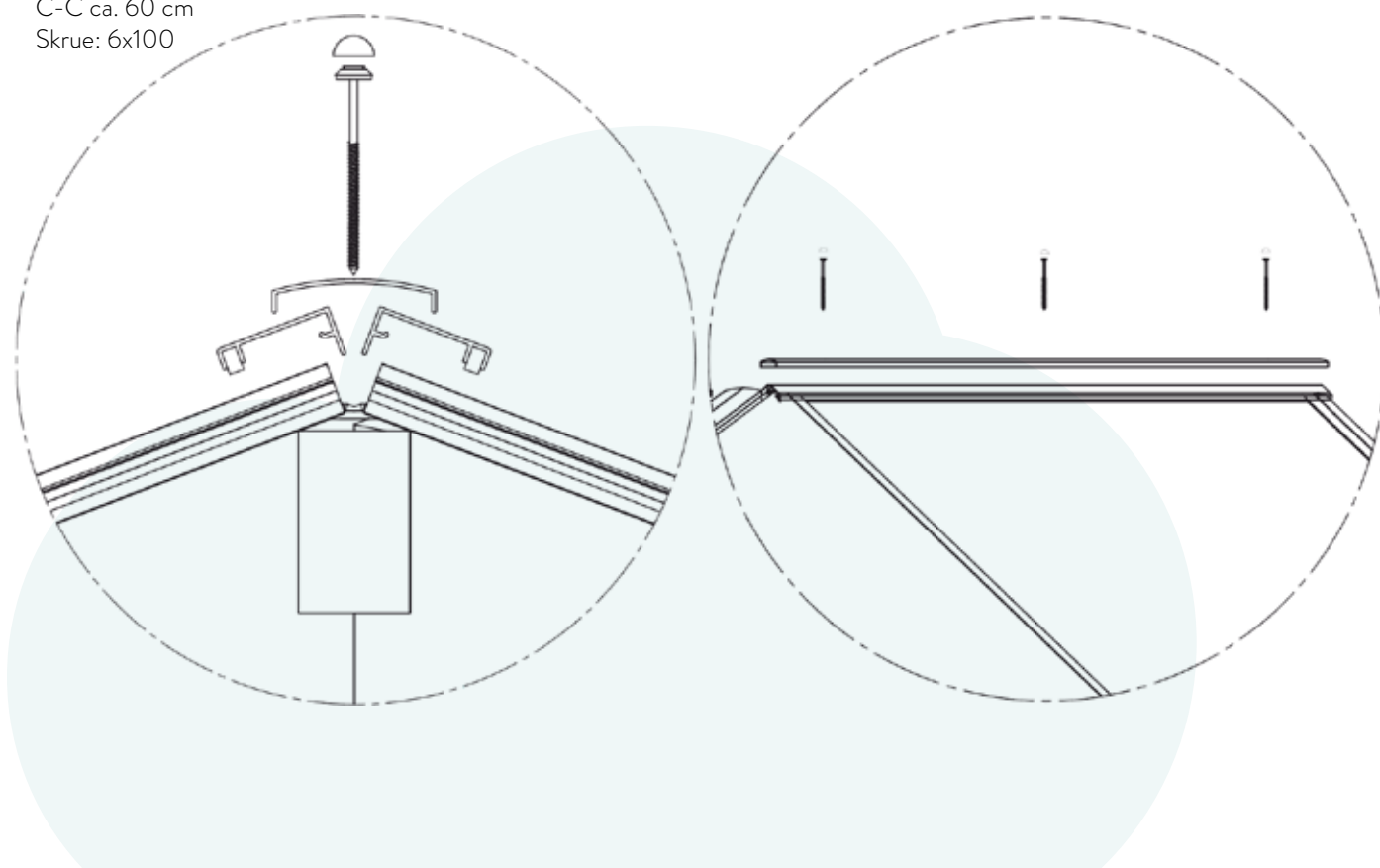
Skrue: 6,0 x 100



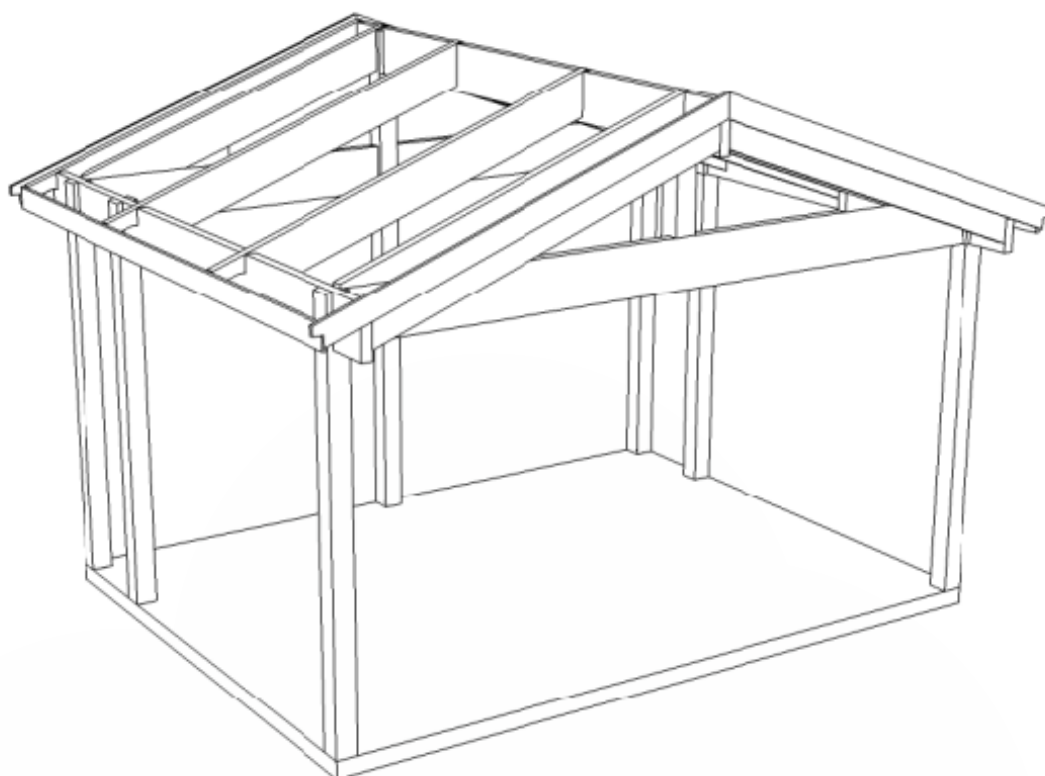
Montering av møneprofil.

Sentrér møneprofilene over skjøtene og skru de fast i den diagonale drageren med medfølgende skruer.

C-C ca. 60 cm
Skrue: 6x100



Vindskibord monteres med skruer under avslutningsprofilene



MONTERING AV PANELVEGG, BRYSTNING - LIGGENDE PANEL



Kontroller alle løse deler og begynn med panelets lekter.

Plasser ut den øvre og nedre lekten. Legg deretter ut senterlektene. Bruk c-c 600 mm mellom hver lekt. Det siste c-c målet må ikke overskride 600 mm. Skru sammen med medfølgende skruer.

Plasser den impregnerte lekten i bunnen og skru fast i konstruksjonen.

Fyll med eventuell isolasjon.

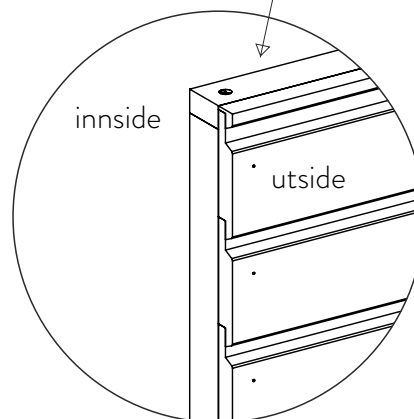
Tips!

Før du setter på panelbord, skru det ferdige spikerslaget fast i konstruksjonen.

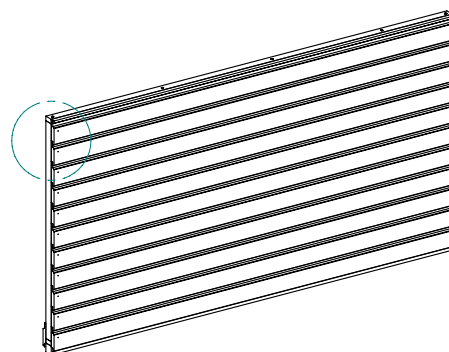
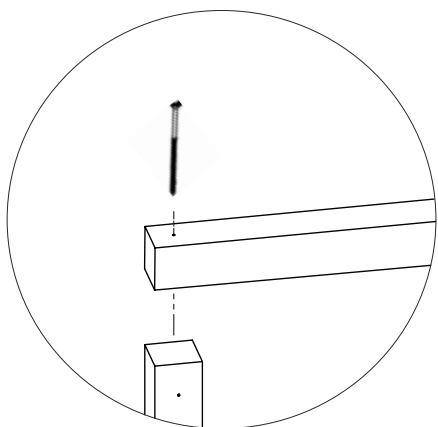
Skru fast panelbord horisontalt på konstruksjonen.



Spikerslaget skal sentreres mot stolper



Ved dobbeltsidig panelvegg monteres panelbord på begge sider.

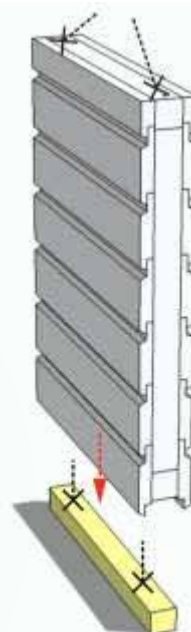
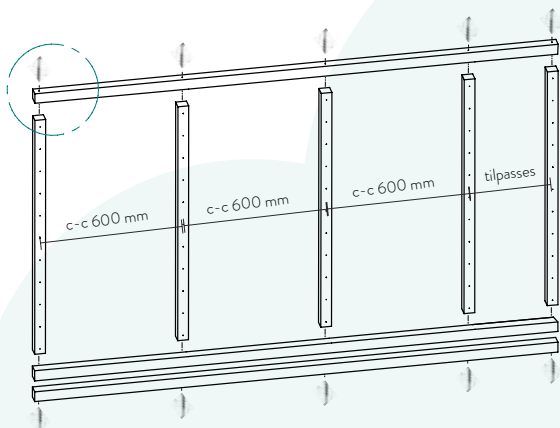


For ferdigmonterte panelvegger:

På panelets underside er det en impregnert lekt som er midlertidig montert, som enkelt kan tas bort.

Lekten monteres sentrert mot bunnen av karmåpningen med passende skruer til eksisterende fundament. Deretter plasseres panelveggen på lekten og festes mot øvre drager der panelbordet overlapper.

Panelveggen skråskrus nedentil, samt til hver side ved behov.



MONTERING AV PANELVEGG, FULLHØYDE - LIGGENDE PANEL



Kontroller alle løse deler og begynn med panelets lekter.

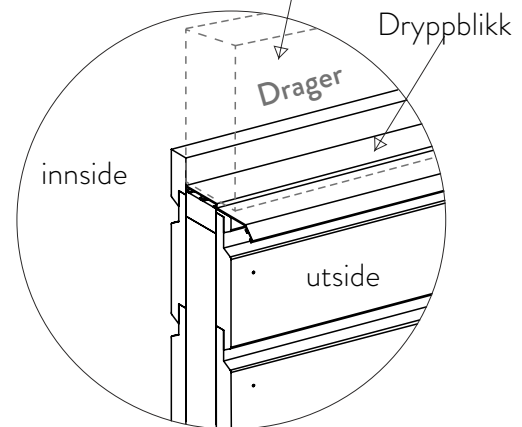
Plasser ut den øvre og nedre lekten. Legg deretter ut senterlektene. Bruk c-c 600 mm mellom hver lekt. Det siste c-c målet må ikke overskride 600 mm. Skru sammen med medfølgende skruer. Plasser den impregnerte lekten i bunnen og skru konstruksjonen sammen.

Skru fast dryppblikket oventil mot utsiden. Fyll med eventuell isolering.

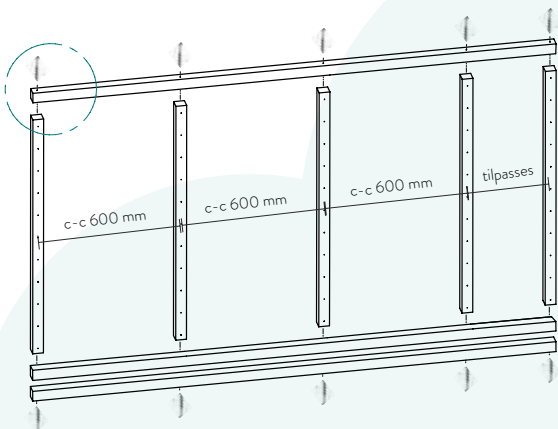
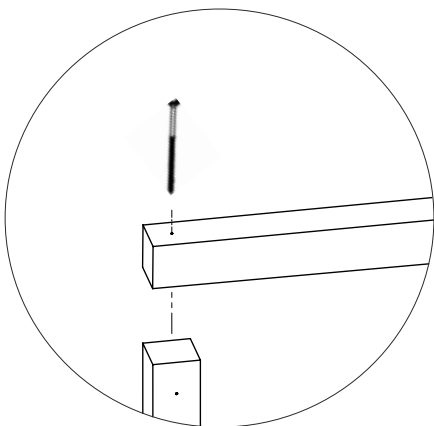
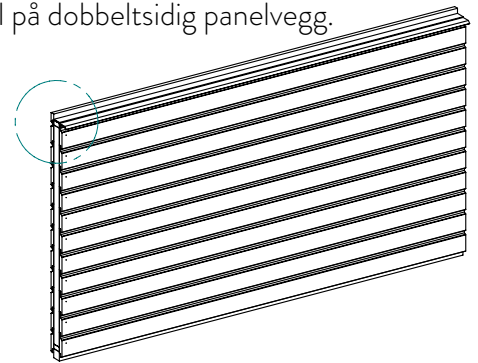
Tips!

Før du setter på panelbord, skru det ferdige spikerslaget fast i konstruksjonen. Skru fast panelbord horisontalt på konstruksjonen. La det gjenstå et utstikk av panelbord på 25 mm fra dryppblikk oventil på panelveggs innside. Ved dobbeltsidig panelvegg - På panelets utside: Plasser panelbord kant i kant mot veggens øverste lekt.

Spikerslaget skal linjere med innsiden av drageren. Panelets innsiden overlapper mot drager.



Eksempel på dobbeltsidig panelvegg.

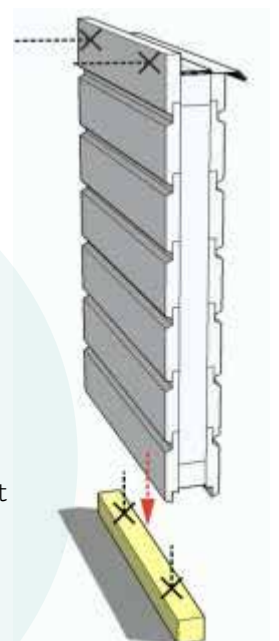


For ferdigmonterte panelvegger:

På panelets underside er det en impregnert lekt som er midlertidig montert, som enkelt kan tas bort.

Lekten monteres sentrert mot bunnen av karmåpningen med passende skruer til eksisterende fundament. Deretter plasseres panelveggen på lekten og festes mot øvre drager der panelbordet overlapper.

Panelveggen skråskrus nedentil, samt til hver side ved behov.



MONTERING AV PANELVEGG, BRYSTNING - STÅENDE PANEL



Kontroller alle løse deler og begynn med panelets lekter.

Plasser ut den høyre og venstre lekten. Legg deretter ut senterlektene. Bruk c-c 600 mm mellom hver lekt. Det siste c-c målet må ikke overskride 600 mm. Skru sammen med medfølgende skruer. Plasser den impregnerte lekten i bunnen og skru konstruksjonen sammen.

Skru fast dryppblikket oventil mot utsiden. Fyll med eventuell isolering.

Tips!

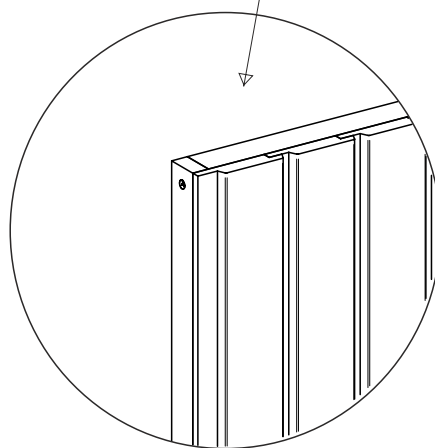
Før du setter på panelbord, skru det ferdige spikerslaget fast i konstruksjonen.

OBS! Panelbord til innsiden er 30mm lengre for å gi et utstikk på 25mm fra dryppblikk oventil.

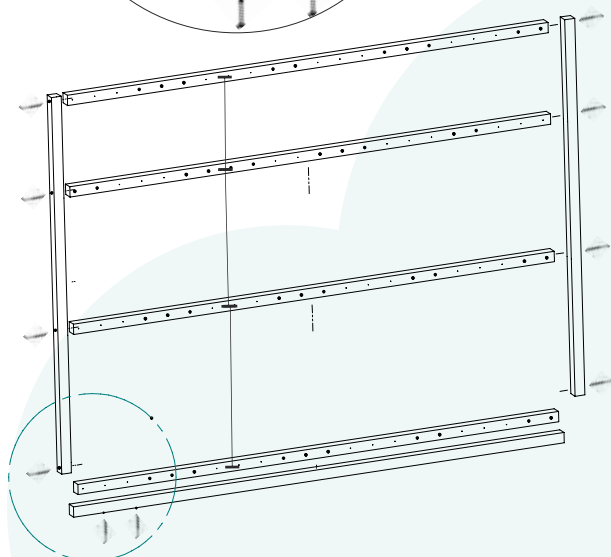
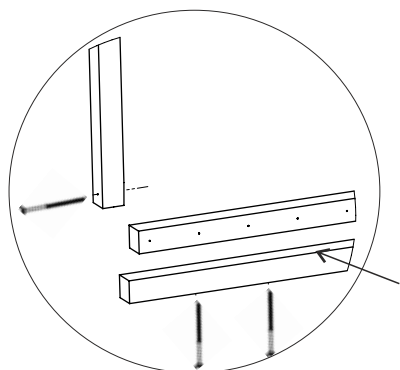
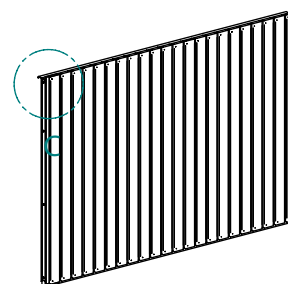
Skru fast panelbord vertikalt på konstruksjonen. Ved dobbeltsidig panelvegg - På panelets utside: Plasser panelbord kant i kant mot veggens øverste lekt.



Spikerslaget skal sentreres mot stolper



Ved dobbeltsidig panelvegg monteres panelbord på begge sider.

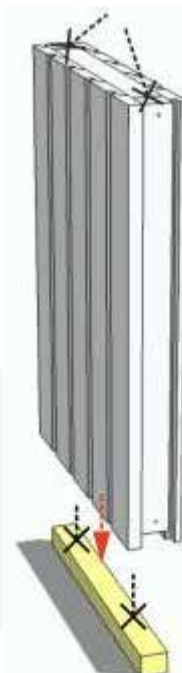


For ferdigmonterte panelvegger:

På panelets underside er det en impregnert lekt som er midlertidig montert, som enkelt kan tas bort.

Lekten monteres sentrert mot bunnen av karmåpningen med passende skruer til eksisterende fundament. Deretter plasseres panelveggen på lekten og festes mot øvre drager der panelbordet overlapper.

Panelveggen skråskrus nedentil, samt til hver side ved behov.



MONTERING AV PANELVEGG, FULLHØYDE - STÅENDE PANEL



Kontroller alle løse deler og begynn med panelets lekter.

Plasser ut den høyre og venstre lekten. Legg deretter ut senterlektene. Bruk c-c 600 mm mellom hver lekt. Det siste c-c målet må ikke overskride 600 mm. Skru sammen med medfølgende skruer. Plasser den impregnerte lekten i bunnen og skru konstruksjonen sammen.

Skru fast dryppblikket oventil mot utsiden. Fyll med eventuell isolering.

Tips!

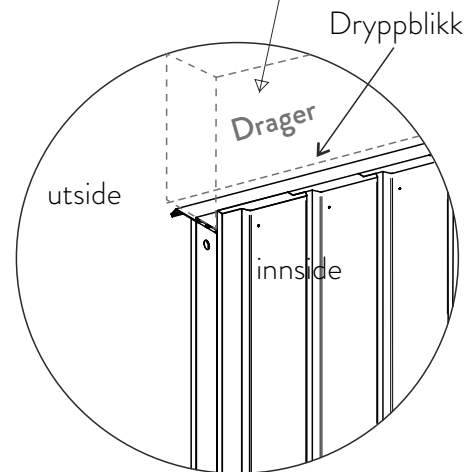
Før du setter på panelbord, skru det ferdige spikerslaget fast i konstruksjonen.

OBS! Panelbord til innsiden er 30mm lengre for å gi et utstikk på 25mm fra dryppblikk oventil.

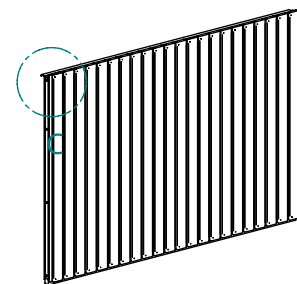
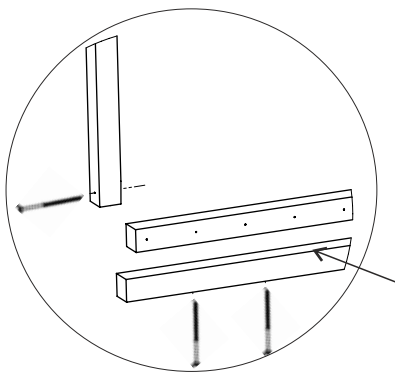
Skru fast panelbord vertikalt på konstruksjonen. Ved dobbeltsidig panelvegg - På panelets utside: Plasser panelbord kant i kant mot veggens øverste lekt.



Spikerslaget skal linjere med innsiden av drageren. Panelets innside skal overlape mot drager



Ved dobbeltsidig panelvegg monteres panelbord på begge sider.



For ferdigmonterte panelvegger:

På panelets underside er det en impregnert lekt som er midlertidig montert, som enkelt kan tas bort.

Lekten monteres sentrert mot bunnen av karmåpningen med passende skruer til eksisterende fundament. Deretter plasseres panelveggen på lekten og festes mot øvre drager der panelbordet overlapper.

Panelveggen skråskrus nedentil, samt til hver side ved behov.



NOTATER:



UTEPLASSEN

+ 47 69 31 84 25 - post@uteplassen.no

Stabburveien 7-9, 1617 Fredrikstad

uteplassen.no