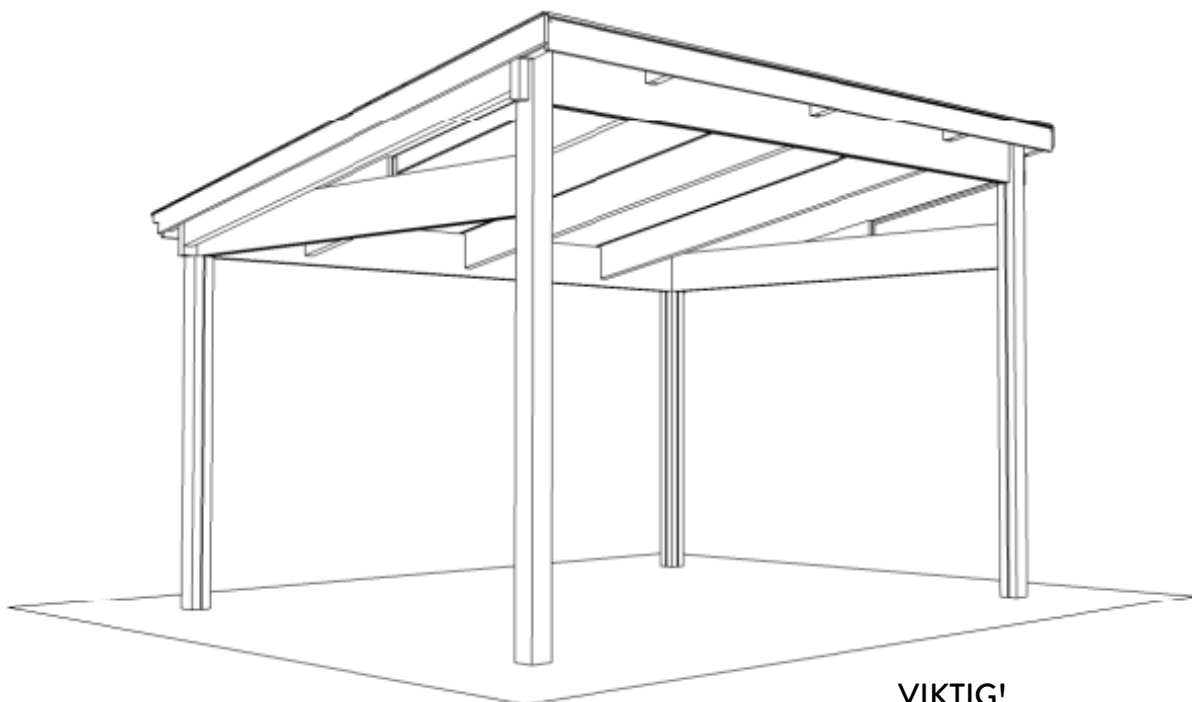




# UTEPLASSEN



MONTERINGSANVISNING  
FRITTSTÅENDE HAGESTUE



### **VIKTIG!**

Les nøye igjennom monteringsanvisning før du begynner å montere. Feilmontering kan føre til at produktet ikke fungerer som det skal. Da gjelder ingen garantier.

### **TENK PÅ FØLGENDE FØR DU BEGYNNER:**

I enden av hjørnestolpene finner man en 3mm fuktsperre i PVC som skal stå mellom stopens endeved og fundament.

Hjørnestolpene, og spesielt endeveden, behandler med f.eks olje eller visir før montering.

Vær nøye med oppmålingen av stolpehullene. Hver stolpe leveres med en 10mm bolt som skal føres ned i de forborede stolpehullene.

Monteringsanvisning til innglassing leveres separat.

Hvis reisverket males før montering, så bør man være forsiktig med å male i utfresninger og overflater som møtes.

# INNHold

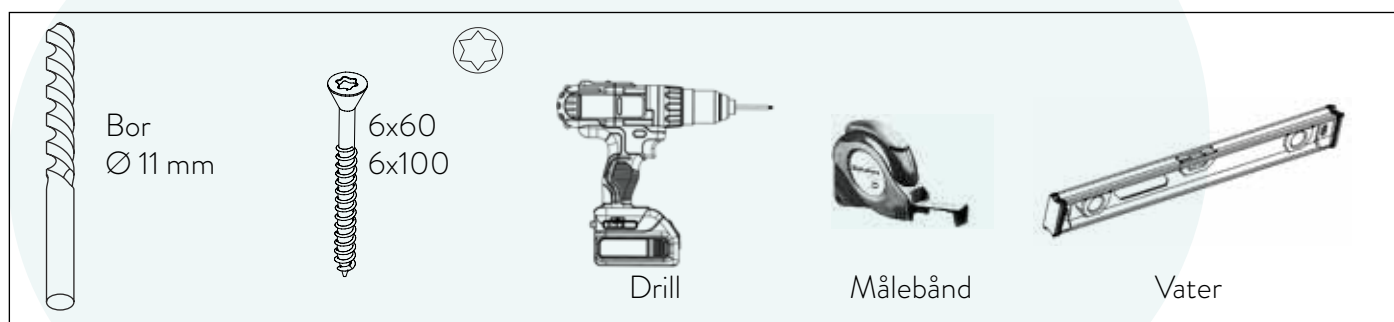
Dimensjoner	S. 3
Målsatte tegninger	S. 4

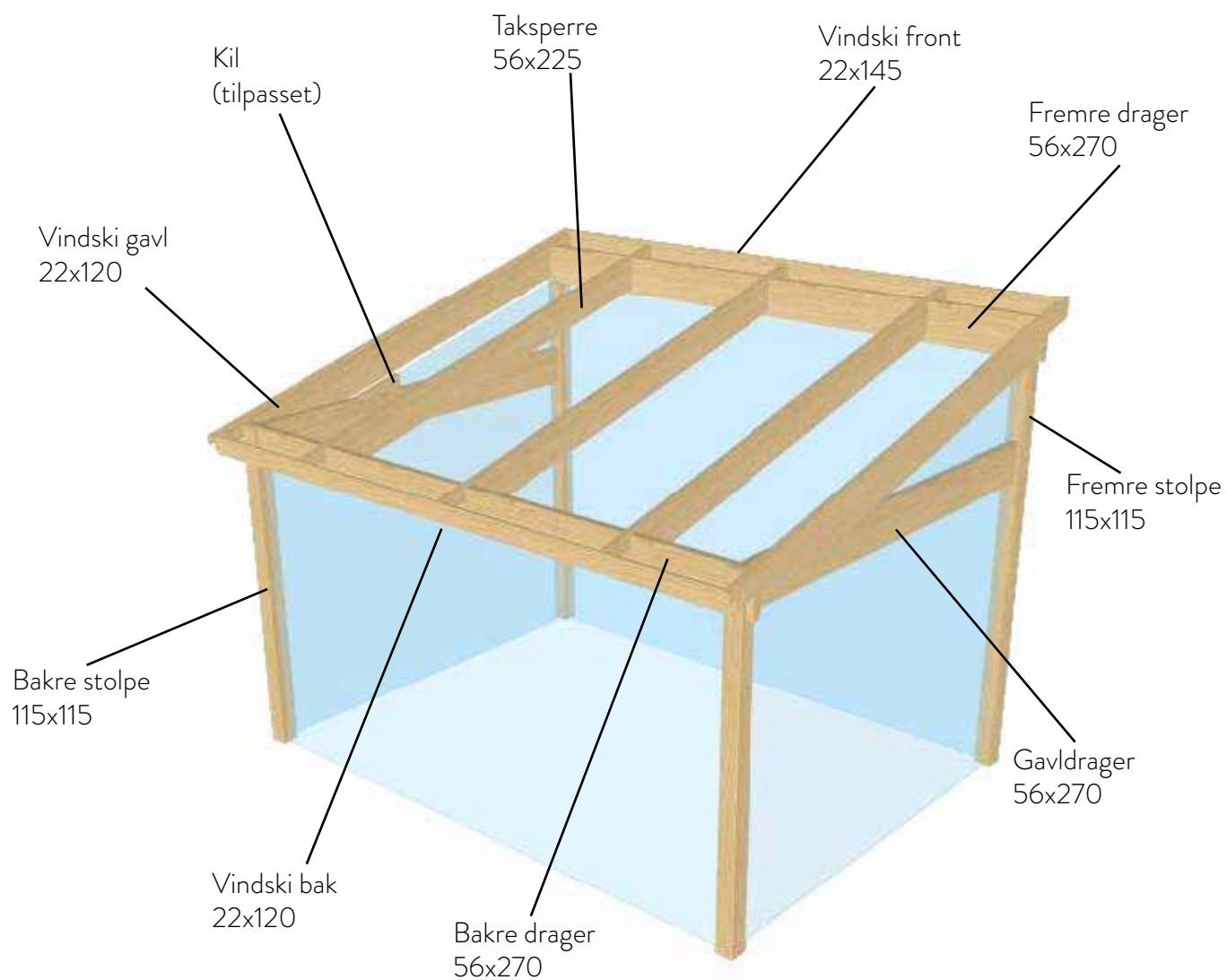
## Reisverk montering

Hjørnestolper	S. 5
Fremre og Bakre drager	S. 5
Gavldrager	S. 6
Taksperrer	S. 6
Ytre taksperrer	S. 7
Kil	S. 7
Fremre og bakre vindskier	S. 8
Foringsbiter	S. 8
Vindskier gavl	S. 15
Panelvegg helvegg, liggende	S. 16
Panelvegg brystning, liggende	S. 17
Panelvegg helvegg, stående	S. 18
Panelvegg brystning, stående	S. 19

## Kanalplasttak montering

Innhold kanalplasttak	S. 9
Taksperreprofiler	S. 10
Tetningslister	S. 10
Avstandsstykker	S. 11
Teip takplater	S. 11
Takplater	S. 12
Framkantsprofil	S. 12
Avslutningsprofiler	S. 13
Klikkprofiler	S. 13
Øvre vindski front	S. 14
Bakkantsprofil	S. 14
Vindskier	S. 15

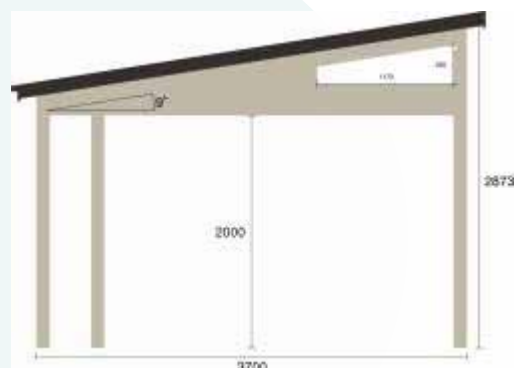
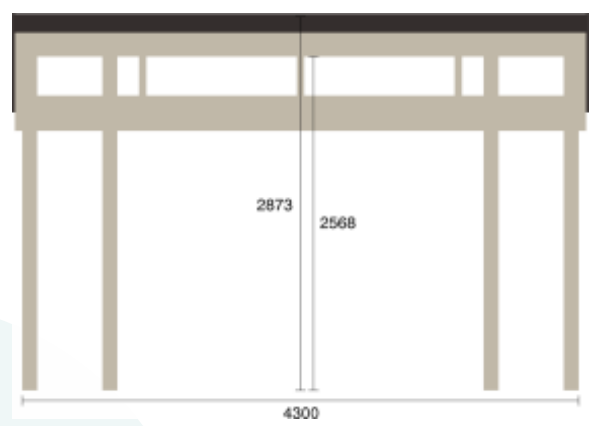
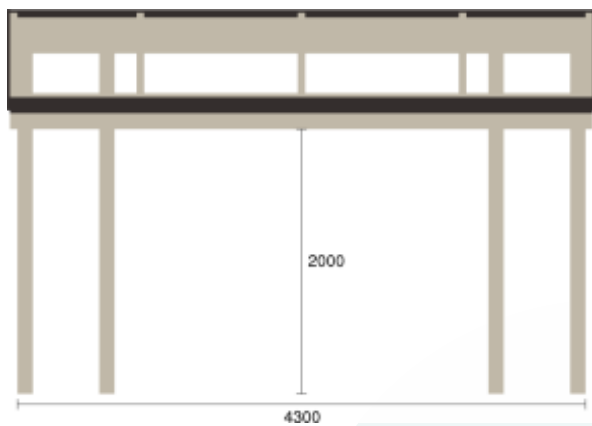
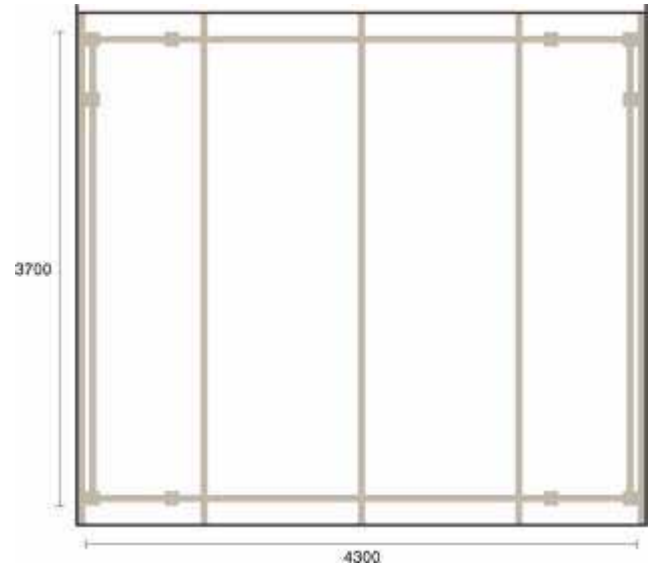
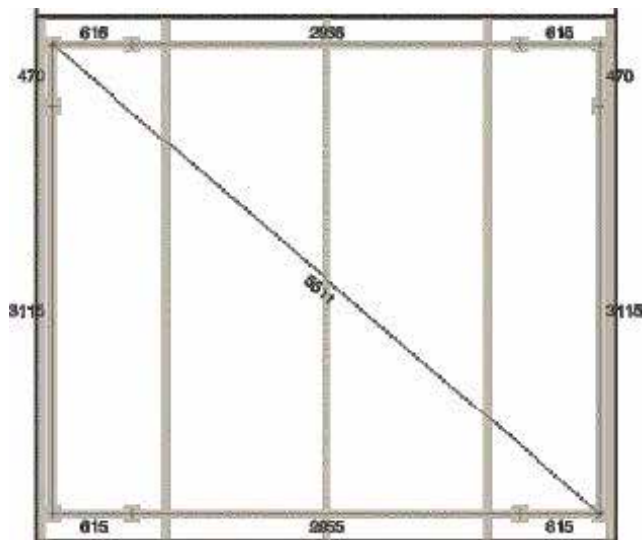




## SE PÅ DE MÅLSATTE TEGNINGENE SOM FØLGER MED I DIN LEVERANSE.

På den målsatte plantegningen finner man sentermål. Disse målene brukes ved boring av hull til stolpene. Mål også diagonalt for å dobbeltsjekke.

På disse tegningene kan du også se bl.a bakkantsmål, størrelse på eventuelt brutt hjørne osv.

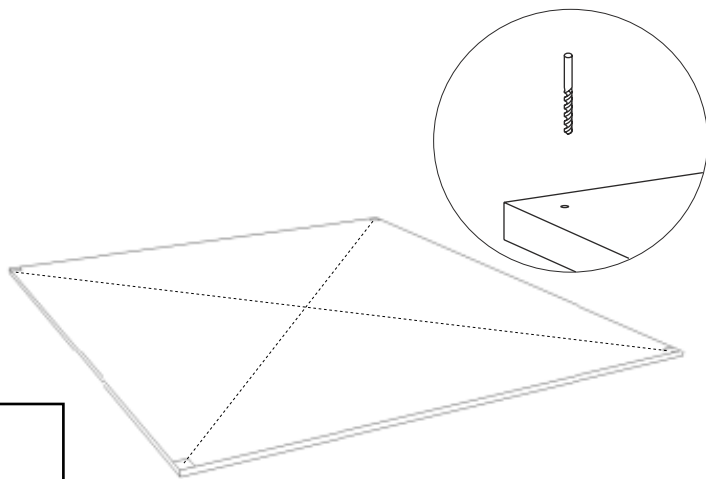


OBS! MÅL OG BILDER KUN TIL ILLUSTRASJON. BRUK TEGNINGENE SOM FØLGER MED DIN LEVERANSE.

## Mål ut for hjørnestolper

Kontroller dine målsatte tegninger nøye og bore hull til stolper. Utbedre eventuelle skjevheter/ ujevnheter i fundamentet. Sørg for at stolpene står i samme nivå på fundamentet.

Bor: 11 mm



Behandle endeveden og fuktsikre alle hjørnestolper.

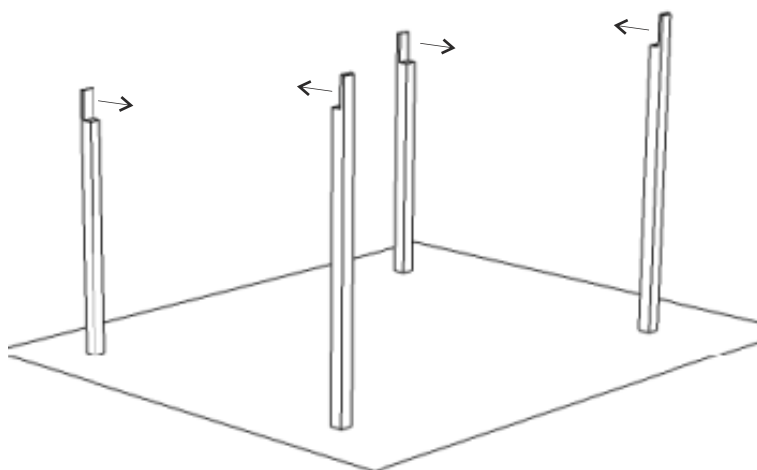
### Fest senterbolten i bunnen av samtlige stolper.

Fuge og pensle stolpenes endeved og fest deretter den medfølgende 3mm fuktsperren i PVC. Dette beskytter mot fuktskader.



## Plassering av bakre hjørnestolper 115x115

Plasser ut samtlige stolper i de forborede hullene. Se på dine målsatte tegninger for å plassere stolpene riktig. Utfresinger til dragere skal vendes inn mot rommet.



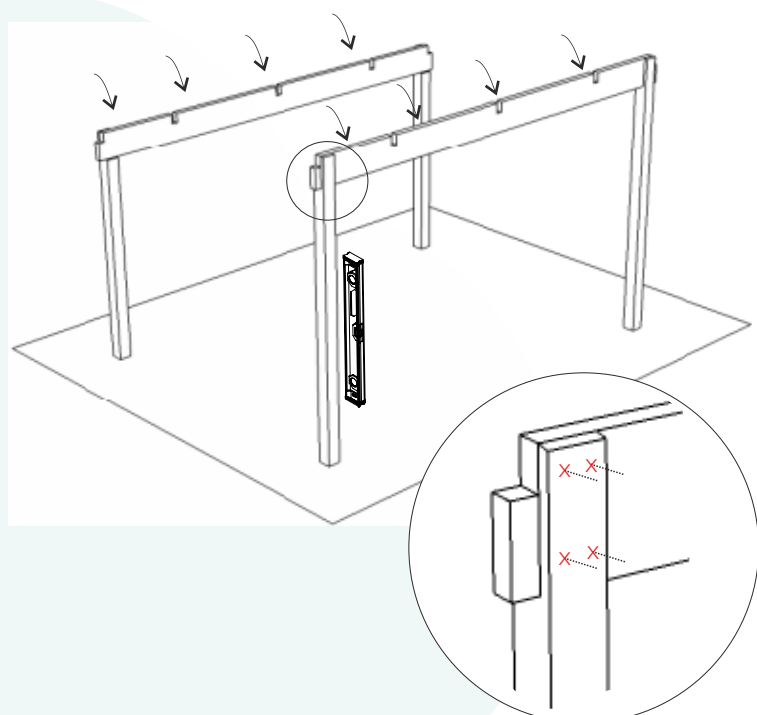
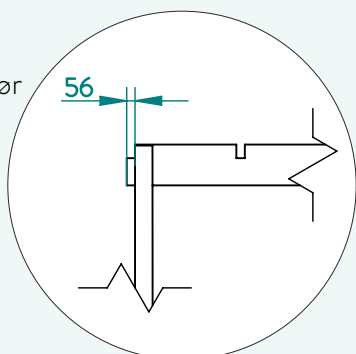
## Montering av dragere 56x225

Plassere den fremre og bakre drager sentrert på hjørnestolpene.

Kontroller nøye med vater og fest dragerne med 4 skruer i hver stolpe.

Skrue: 5x60, 6x60

Støtt opp reisverket før du monterer Taksperrene for å minske risikoen at det velter.

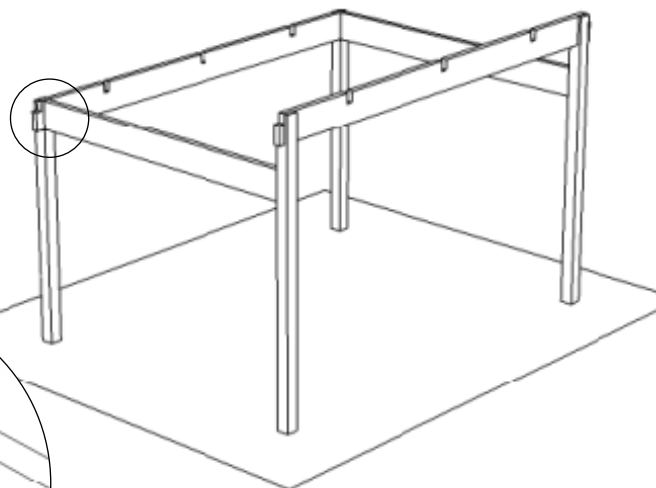
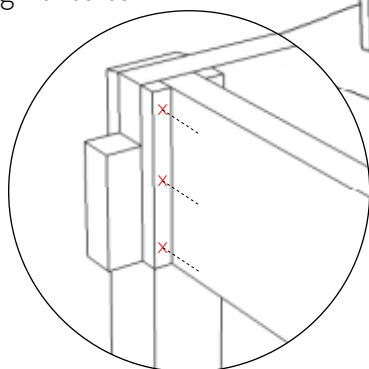


## Montering av gavldragere 56x270

Montere gavldragerne ved å plassere de på bakre hjørnestolper og så måle riktig plassering på de fremre stolpene. Kontroller karmhøyden og bruk vater.

Deretter skrues gavldragerne i både fremre og bakre hjørnestolper via de ferdigmonterte lektene. 3 stk. skruer/lekt.

Skrue: 6x60

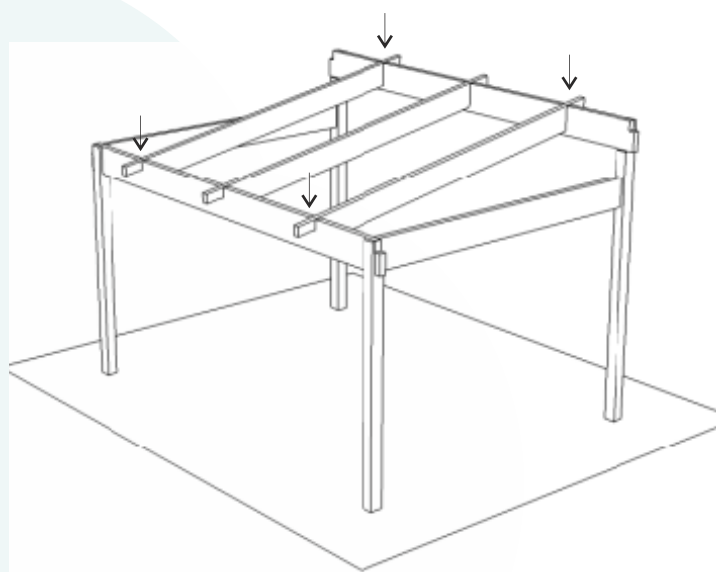
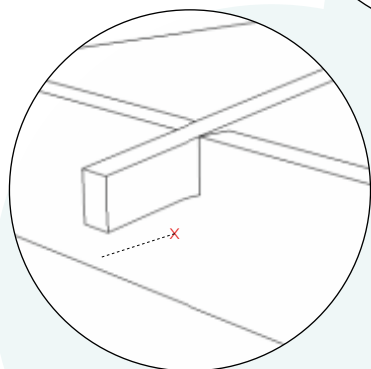
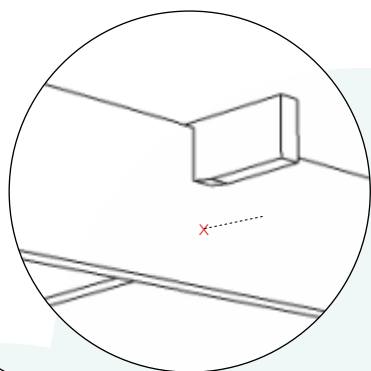
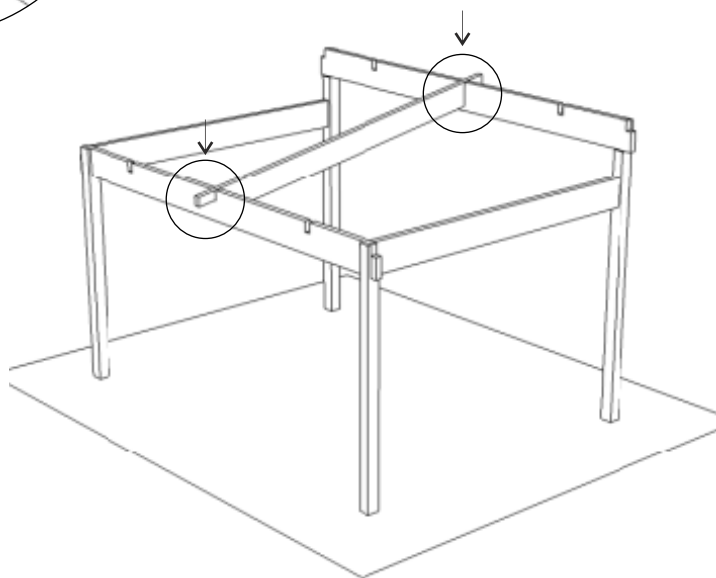


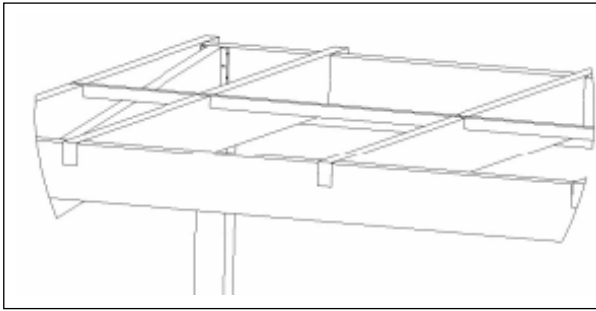
## Montering av indre taksperrer 56x225

Begynn med den midterste taksperran for å stabilisere konstruksjonen. Deretter jobber du deg ut mot hver side. Taksperrene er ferdig utfrest i henhold til takvinkel, sørg for at de vender riktig vei. Taksperrene festes med skruer fra utsiden inn i drager.

Skrue: 6x100

**Tips kanalplasttak: Monter taksperreprofilene allerede før du legger opp taksperrene.**





Ved dypere hagestuer leveres taksperrere ferdig utfrest for lekter. Lektene leveres som en forsterkning til din takkonstruksjon.

0-3m	0 stk.	Lekt
3-5m	1 stk.	Lekt
5-7m	2 stk.	Lekter

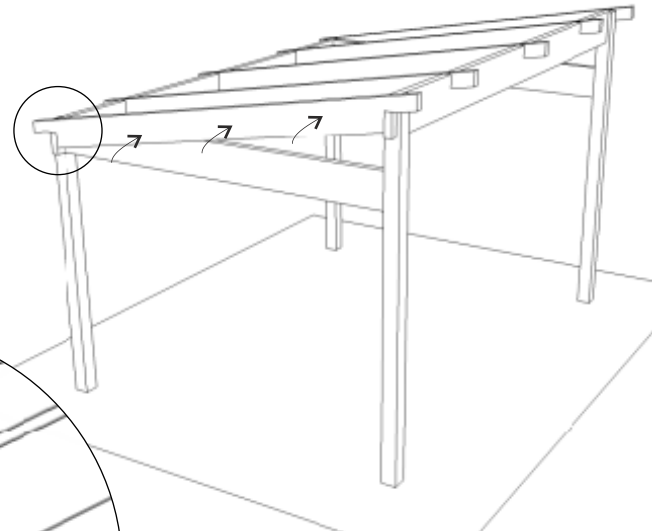
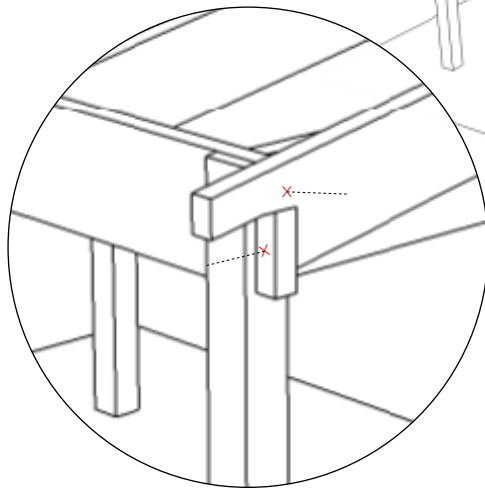
## Montering av ytre taksperrer 56x225

Plasser de ytterste taksperrere på utstikket til dragerne.

Dragerne er ferdig utfrest i henhold til hagestuens takvinkel, sørg for å vende de riktig vei. Taksperrere festes med skru fra utsiden inn i dragere.

Taksperrere skrues iht. tegning.

Skrue: 6x100

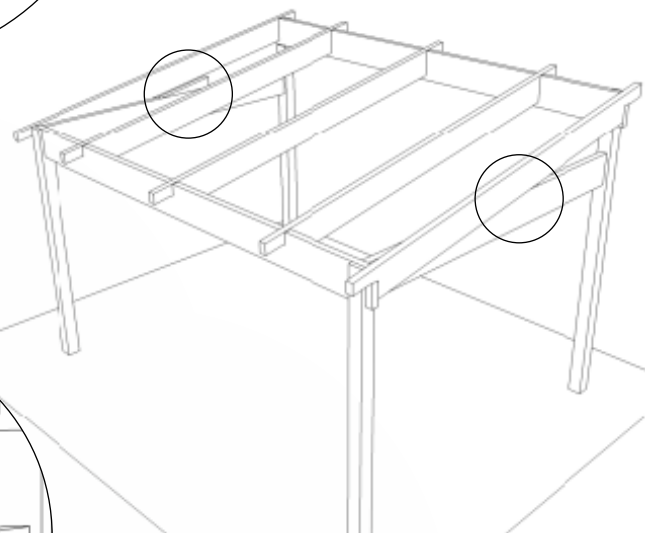
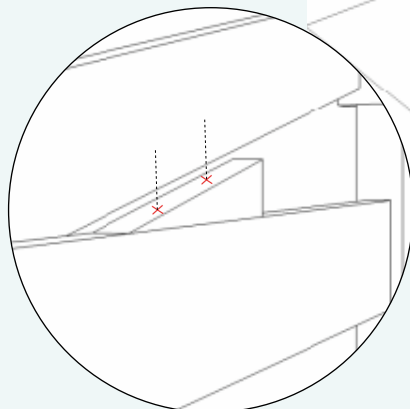


## Montering av kil

På oversiden av hver gavldrager skal det monteres medfølgende kiler. Disse er tilpasset hagestuens takvinkel og er lik på begge sider.

Disse skrues ovenfra og ned.

Skrue: 6x100



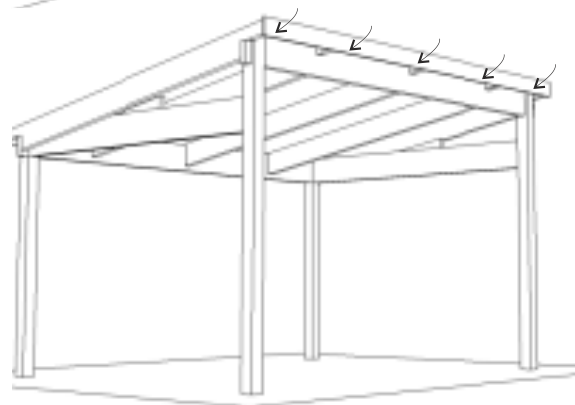
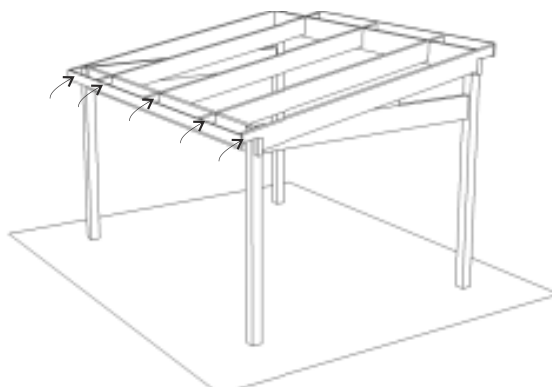
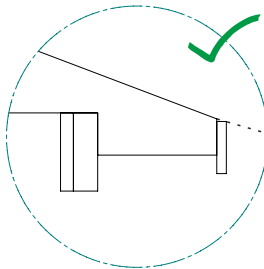
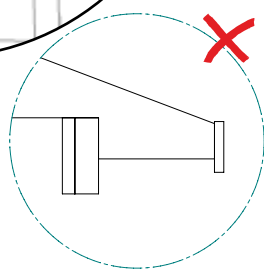
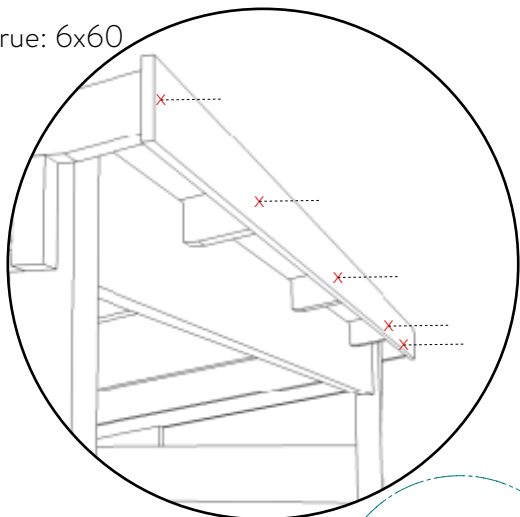


Montering av vindskier foran og bak 22x120

Sentrer begge vindskier på reisverket og fest de mot endene på takstolene.

Vindskier skrur iht. tegning.

Skrue: 6x60

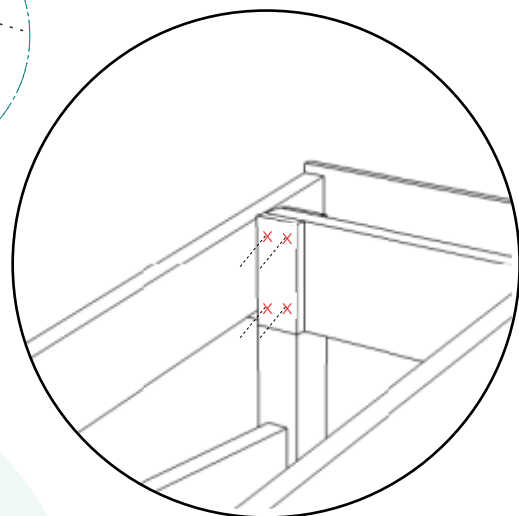


Foringsbiter

Disse monteres øverst på de fremre hjørnestolpe, samt øvrige stolper i karmåpninger hvis man har de.

4 skruer/foring.

Skrue: 6x50



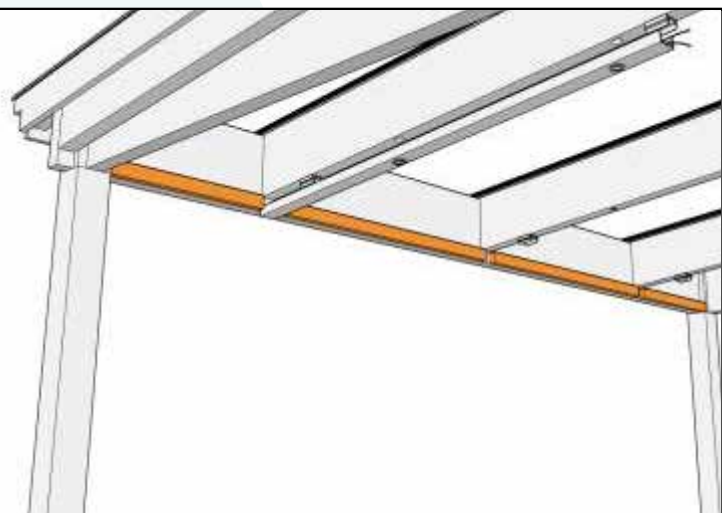
**Til reisverk med spotlights som tilvalg.**

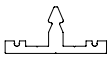
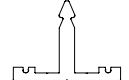
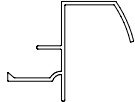
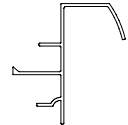
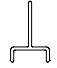
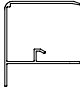


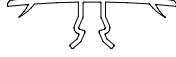
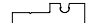
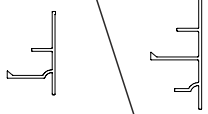




Til frittstående pulttak følger det med ferdig utfreste oppsamlingslister. Disse monteres i bakkant mellom hver taksperre for å skjule kablene til systemet.

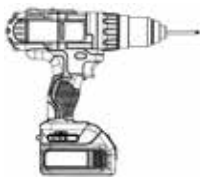

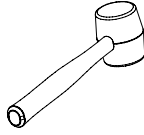






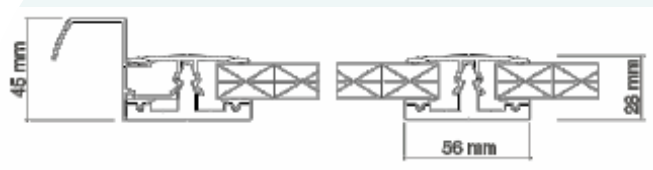
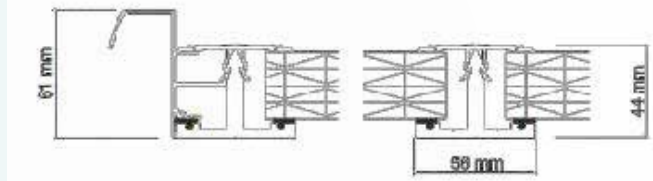
Skruer: 5x60



Oppsamlingslist  
56x30

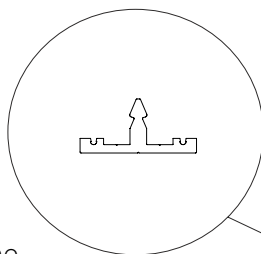


Taksperreprofil (16 mm)	Taksperreprofil (32 mm)	Avslutningsprofil (16 mm)	Avslutningsprofil (32 mm)	Avstandsstykke
				
Framkantsprofil (16 mm)	Framkantsprofil (32 mm)	Bakkantsprofil (16 mm)	Klikkprofil	Tetningslist
				
Avslut. mot vegg (16/32)	Aluminiumsteip	Dreneringsteip	Takplate (16 mm)	Takplate (32 mm)
				

Du behøver:		Skruer & Tilbehør:	
Drill		Skrue M4,8x38 med neoprenskive	
Gummiklubbe		Skrue B10x19 Til framkantsprofil	
Fugemasse		Skrue 6x100 Til bakkantsprofil	
Målebånd		Dekkløkk Til skruer 6x100	
		Skive Til skruer 6x100	
Takplatemål 16 mm		Takplatemål 32 mm	
			

## Montering av taksperreprofiler

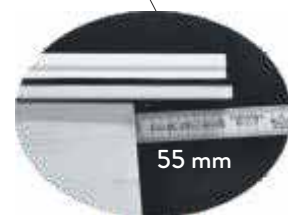
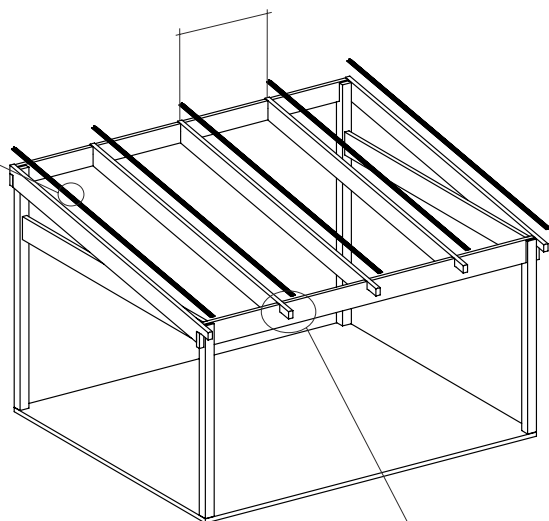
Plasser taksperreprofilene sentrert på taksperrere med 55mm utstikk fra taksperre i framkant. Dette målet gjelder til vår konstruksjon. For plassbygde konstruksjoner tilpasses utstikket iht. takrenne.



Taksperrereskruene festes parvis med ca. CC 60cm langs taksperreprofilen.

## Skrue MI 4,8x38 med neoprenskive

Ved platebredde 980 mm blir sentermålet mellom taksperrere 1006 mm. Ved platebredde 1200 mm blir sentermålet mellom taksperrere 1226 mm. Hvis takplatene må kappes, så beregnes bredden slik: Platebredde = sentermål mellom taksperrer - 26 mm.



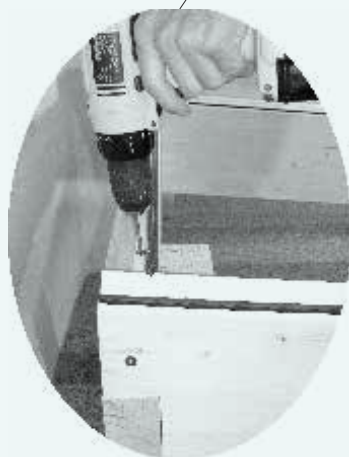
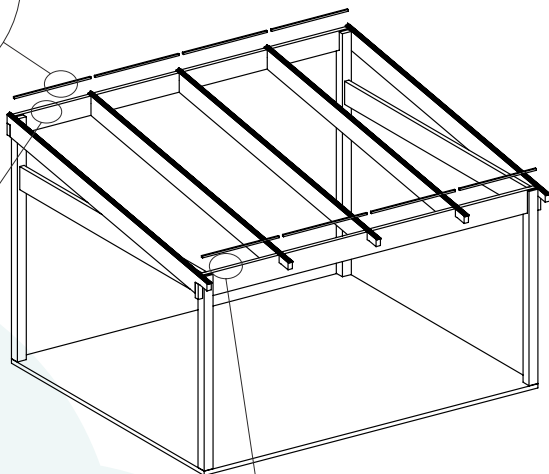
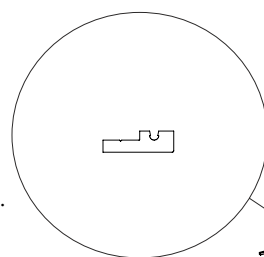
## Montering av tetningslister

Monter tetningslistene med 3 skruer/tetningslist. Tetningslistens lengde skal være: sentermål mellom taksperrer - 56mm.

Plasser den bakre tetningslisten mot innside av drageren. Gummilisten vendes inn mot hagestuen.

Plasser den fremre tetningslisten mot dragerens utside. Gummilisten vendes mot utsiden av hagestuen.

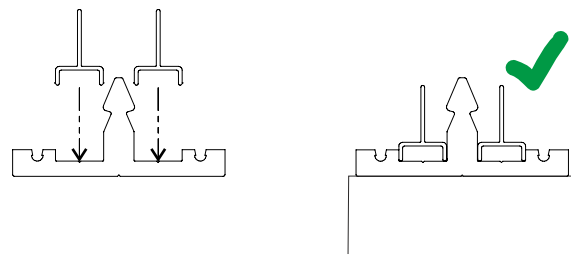
Skrue MI 4,8x38 med neoprenskive.



## Montering av avstandsstykker

Fest de medfølgende avstandsstykkene i takspærreprofilene. Plasser 1 i hver ende og 1 på midten av takplaten.

3+3 stk./takperre (framkant - midten - bakkant)



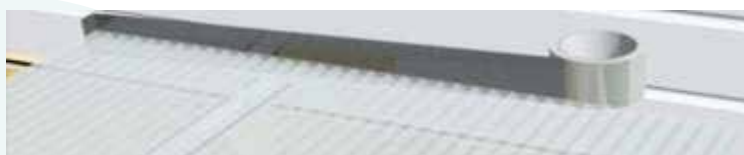
## OBS: Vend takplaten riktig vei.

Vend UV-beskyttet side mot utsiden. Vendes den feil kan takplaten bli misfarget og må byttes.



## Teip endene på takplatene.

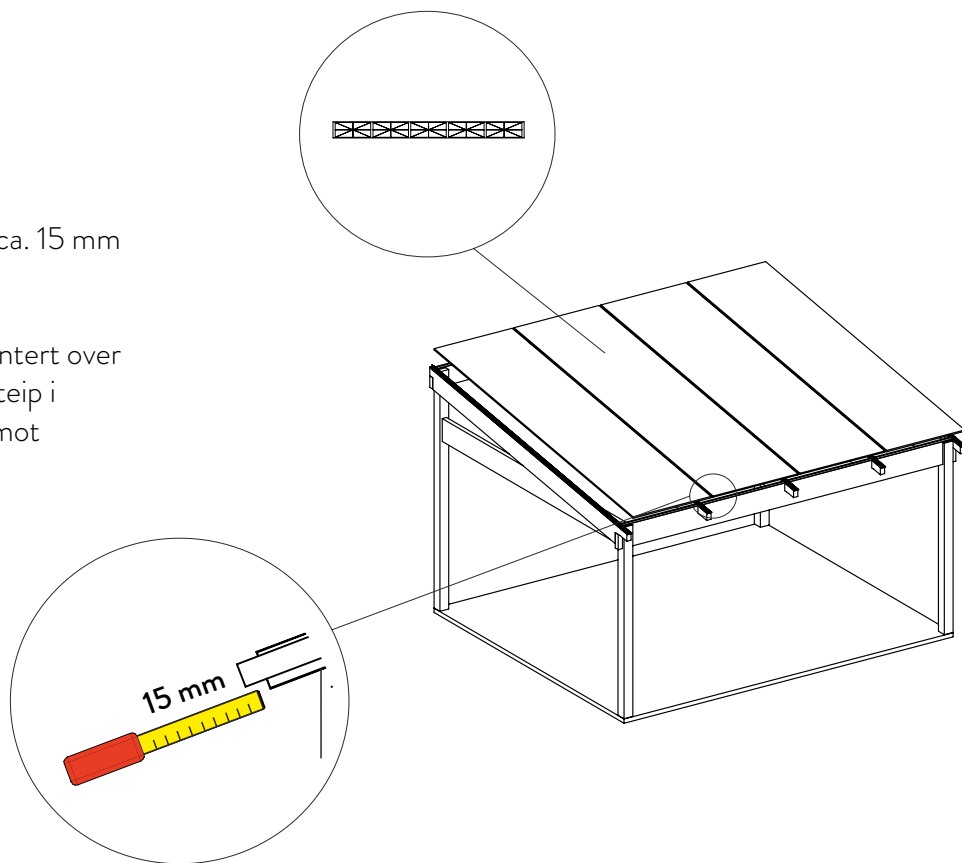
Teip kanalplatens kanaler med aluminiumsteip mot møne og diagonal takspærre. Bruk dreneringsteip på kanalene i framkant.



## Montering av takplater

Legg ut takplatene slik at de ligger ca. 15 mm foran takspærreprofilens framkant.

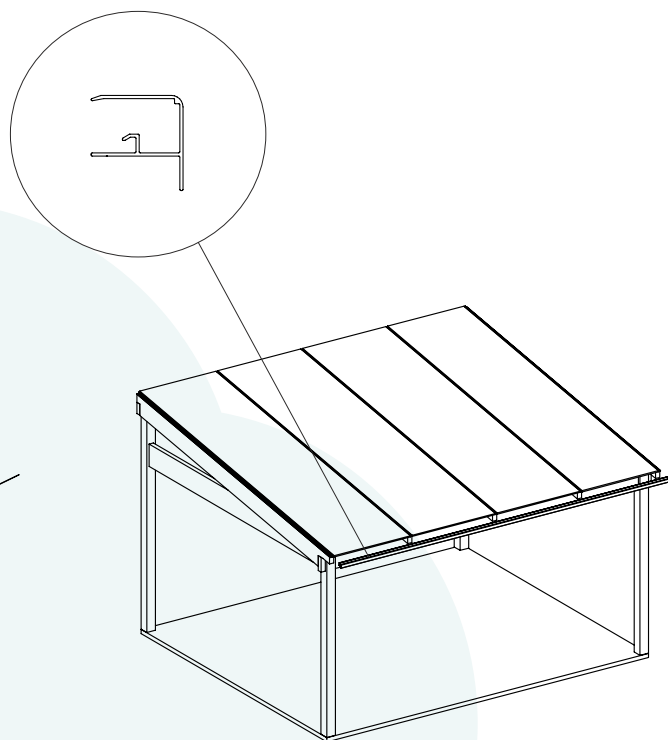
Sørg for at dreneringsteipen er montert over kanalene i framkant og aluminiumsteip i bakkant. Vend UV-beskyttet side mot utsiden



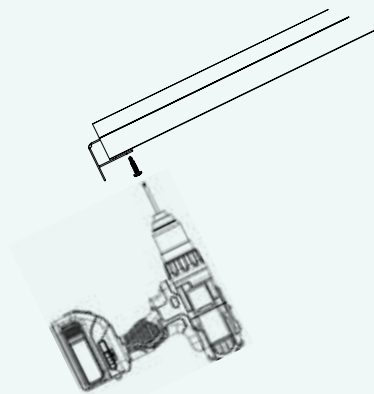
## Montering av framkantsprofil

Framkantsprofilen monteres over både kanalplasten og takspærreprofilen. Sørg for at den bunner mot takspærreprofilen.

Forbore for enklere montering med diameter 3 mm og forskru med selvborende rustfrie skruer fra undersiden inn i framkantsprofilens rille, i senter på hver takspærreprofil, slik at skruen festes i midten av takspærreprofilen.

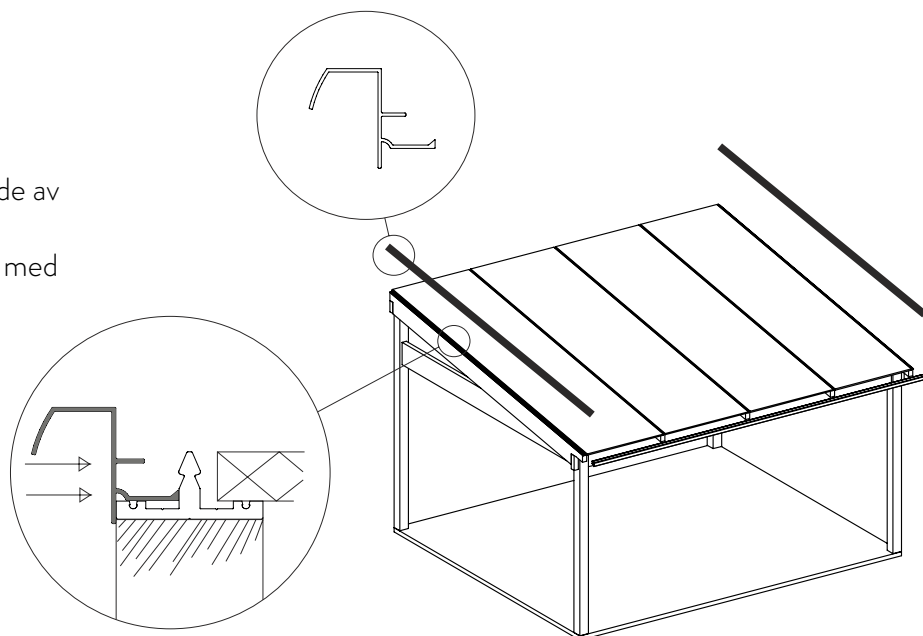


## Skrue B10x19



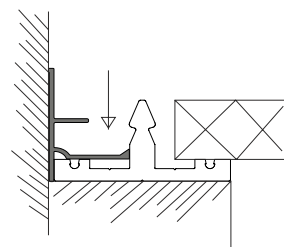
## Montering av avslutningsprofiler

Montere avslutningsprofiler på hver side av taket. Sørg for at profilen bunner mot taksperreprofilen og fest den deretter med klikkprofilen. Se neste steg.



### OBS!

Ved montering mot gavlvegg bruker man en kappet variant av avslutningsprofilen. Monteres på samme måte som vist ovenfor, og man fuger overgang til slutt for å unngå lekkasje. Den festes på samme måte med klikkprofil.



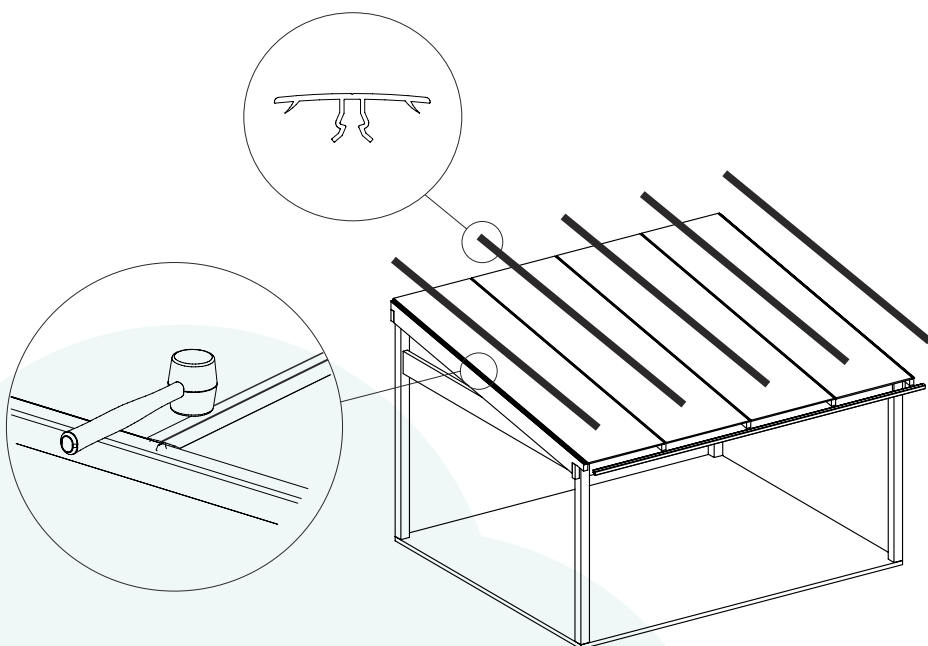
## Montering av klikkprofiler

Plasser klikkprofilen mot framkantsprofil og slå den fast med gummiklubbe i taksperreprofilen.

Sørg for at avslutningsprofilen bunner imot taksperreprofilen underveis i montering av klikkprofilen.

### Viktig!

**Klikkprofilen skal monteres med gummiklubbe for å minske risikoen for skader. Ved kaldt vær skal klikkprofilene lagres i romtemperatur, og tas frem en etter en under monteringen.**



### OBS!

Klikkprofilene kan demonteres. Ønsker man å demontere så fører man et skrujern eller lignende inn i glippen mellom toppen av taksperreprofil og klikkprofilen. Brytes forsiktig opp slik at den løsner, deretter kan den dras løs for hånd.

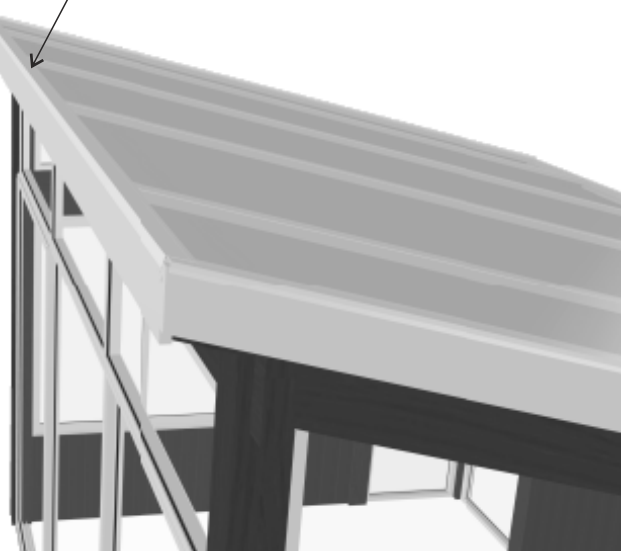


## Montering av øvre vindski

Montere øvre vindski og deretter bakkantsprofilen slik at den dekker vindskien. Sørg for at profilen bunner mot takplaten.

Øvre vindski

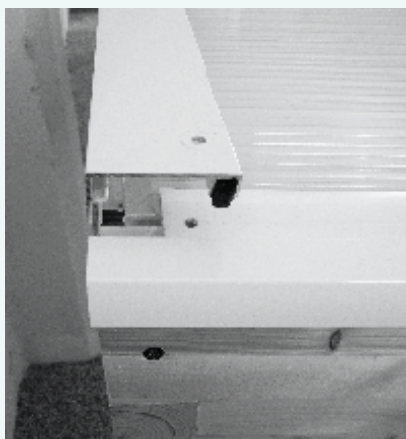
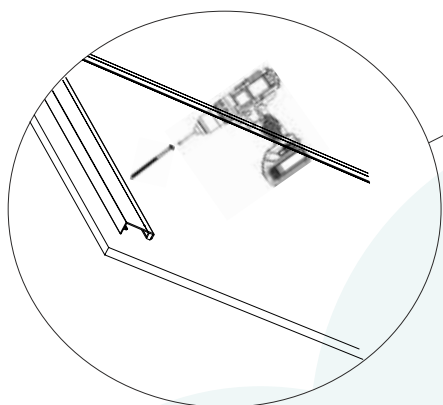
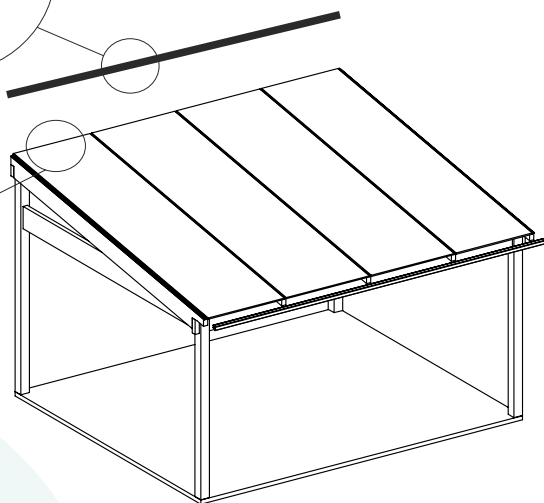
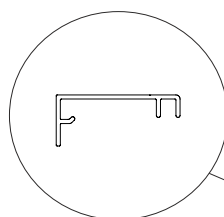
Bakkantsprofil



## Montering av bakkantsprofil

Fest skumlist i bakkantsprofil. Forbore rillen i senter ved taksperrene, gjennom bakkantsprofil og taksperreprofil.

Forskru bakkantsprofilen med 6x100 mm skrue inn i taksperrene. Bruk dekklokk og skive. Til slutt fuges det mellom vegg og bakkantsprofil.



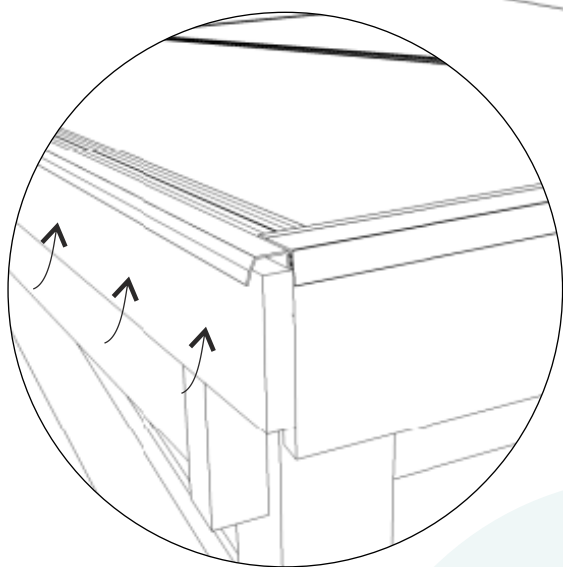
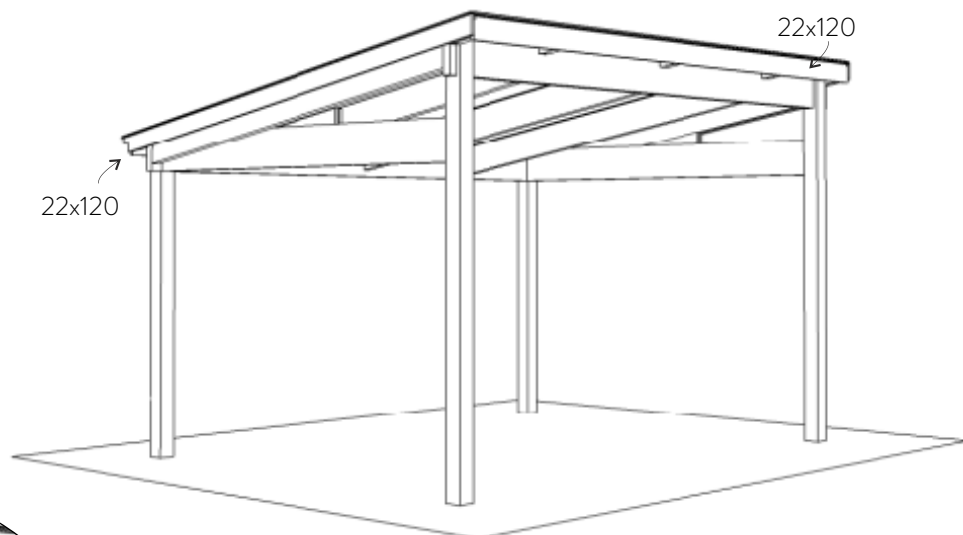
## Montering av vindskier

Monteres med skruer under avslutningsprofilene.

Skyv vindskien opp mot avslutningsprofilen

Se illustrasjonen under.

Monter deretter eventuell takrenne.





## MONTERING AV PANELVEGG, FULLHØYDE - LIGGENDE PANEL



Kontroller alle løse deler og begynn med panelets lekter.

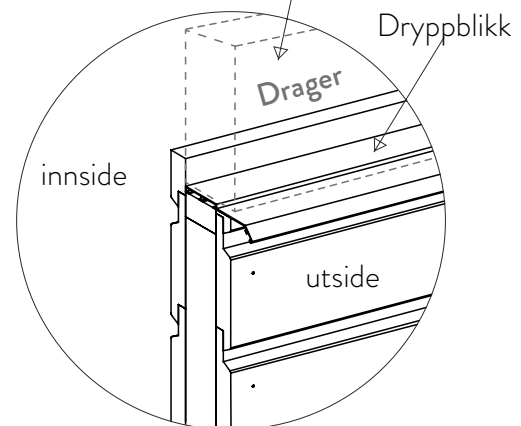
Plasser ut den øvre og nedre lekten. Legg deretter ut senterlektene. Bruk c-c 600 mm mellom hver lekt. Det siste c-c målet må ikke overskride 600 mm. Skru sammen med medfølgende skruer. Plasser den impregnerte lekten i bunnen og skru konstruksjonen sammen.

Skru fast dryppblikket oventil mot utsiden. Fyll med eventuell isolering.

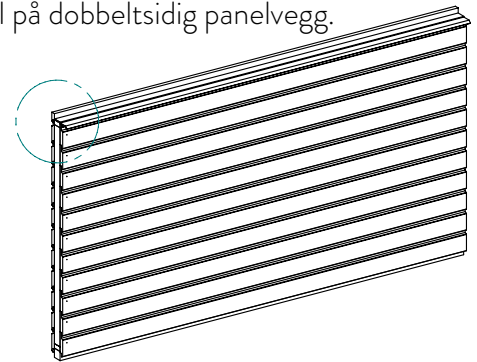
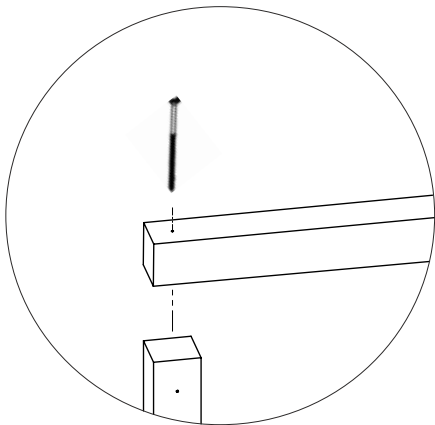
### Tips!

Før du setter på panelbord, skru det ferdige spikerslaget fast i konstruksjonen. Skru fast panelbord horisontalt på konstruksjonen. La det gjenstå et utstikk av panelbord på 25 mm fra dryppblikk oventil på panelveggens innside. Ved dobbeltsidig panelvegg - På panelets utside: Plasser panelbord kant i kant mot veggens øverste lekt.

Spikerslaget skal linjere med innsiden av drageren. Panelets innsiden overlapper mot drager.



Eksempel på dobbeltsidig panelvegg.

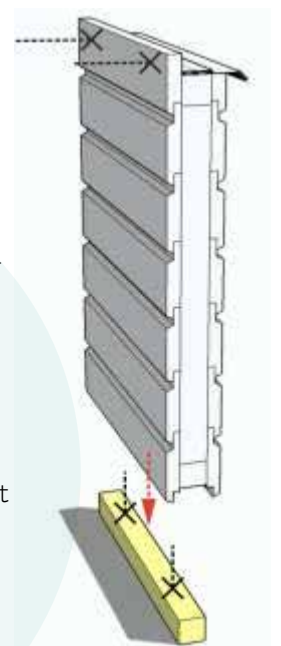


### For ferdigmonterte panelvegger:

På panelets underside er det en impregnert lekt som er midlertidig montert, som enkelt kan tas bort.

Lekten monteres sentrert mot bunnen av karmåpningen med passende skruer til eksisterende fundament. Deretter plasseres panelveggen på lekten og festes mot øvre drager der panelbordet overlapper.

Panelveggen skråskrus nedentil, samt til hver side ved behov.



## MONTERING AV PANEVVEGG, BRYSTNING - LIGGENDE PANEL



Kontroller alle løse deler og begynn med panelets lekter.

Plasser ut den øvre og nedre lekten. Legg deretter ut senterlektene. Bruk c-c 600 mm mellom hver lekt. Det siste c-c målet må ikke overskride 600 mm. Skru sammen med medfølgende skruer.

Plasser den impregnerte lekten i bunnen og skru fast i konstruksjonen.

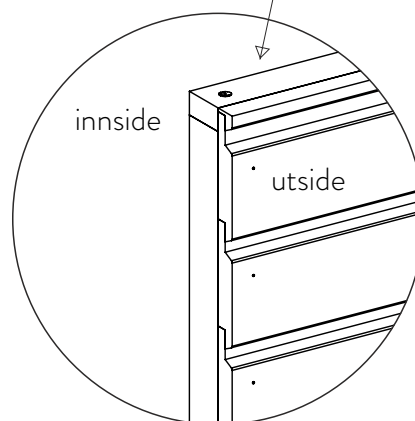
Fyll med eventuell isolasjon.

### Tips!

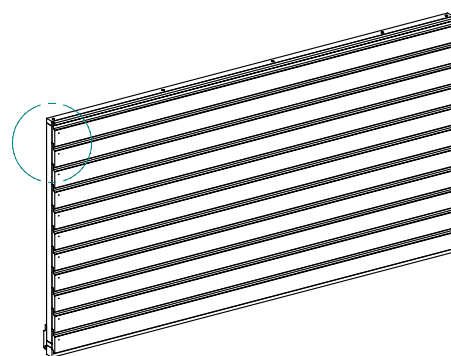
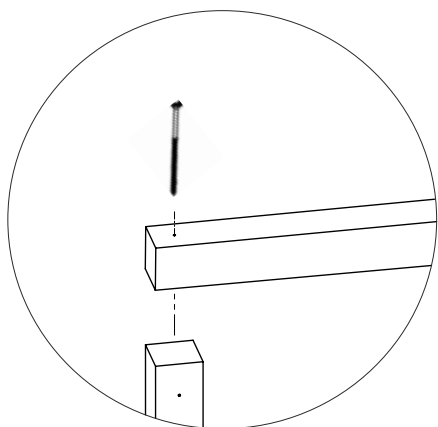
Før du setter på panelbord, skru det ferdige spikerslaget fast i konstruksjonen.

Skru fast panelbord horisontalt på konstruksjonen.

Spikerslaget skal sentreres mot stolper



Ved dobbeltsidig panelvegg monteres panelbord på begge sider.

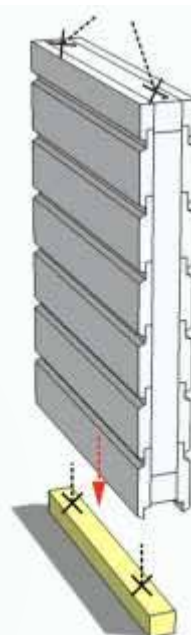
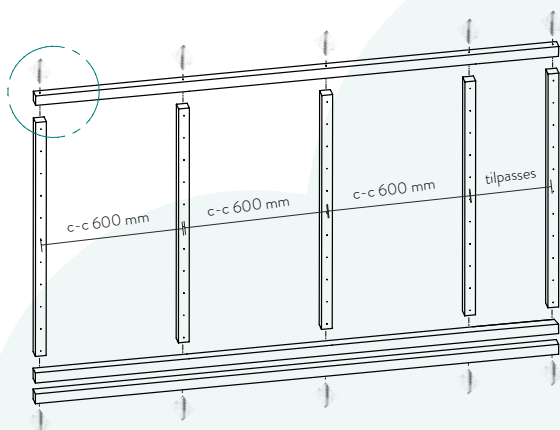


### For ferdigmonterte panelvegger:

På panelets underside er det en impregnert lekt som er midlertidig montert, som enkelt kan tas bort.

Lekten monteres sentrert mot bunnen av karmåpningen med passende skruer til eksisterende fundament. Deretter plasseres panelveggen på lekten og festes mot øvre drager der panelbordet overlapper.

Panelveggen skråskrus nedentil, samt til hver side ved behov.



## MONTERING AV PANELVEGG, FULLHØYDE - STÅENDE PANEL



Kontroller alle løse deler og begynn med panelets lekter.

Plasser ut den høyre og venstre lekten. Legg deretter ut senterlektene. Bruk c-c 600 mm mellom hver lekt. Det siste c-c målet må ikke overskride 600 mm. Skru sammen med medfølgende skruer. Plasser den impregnerte lekten i bunnen og skru konstruksjonen sammen.

Skru fast dryppblikket oventil mot utsiden. Fyll med eventuell isolering.

### Tips!

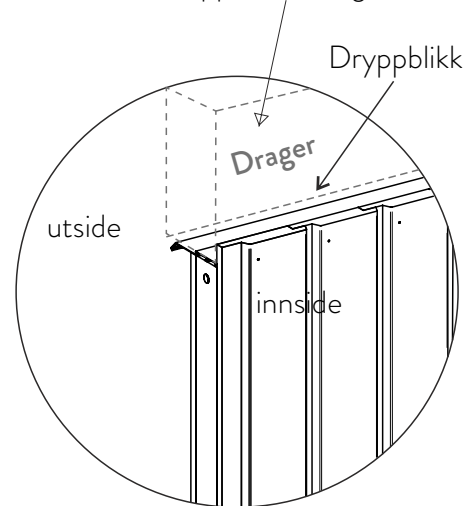
Før du setter på panelbord, skru det ferdige spikerslaget fast i konstruksjonen.

**OBS! Panelbord til innsiden er 30mm lengre for å gi et utstikk på 25mm fra dryppblikk oventil.**

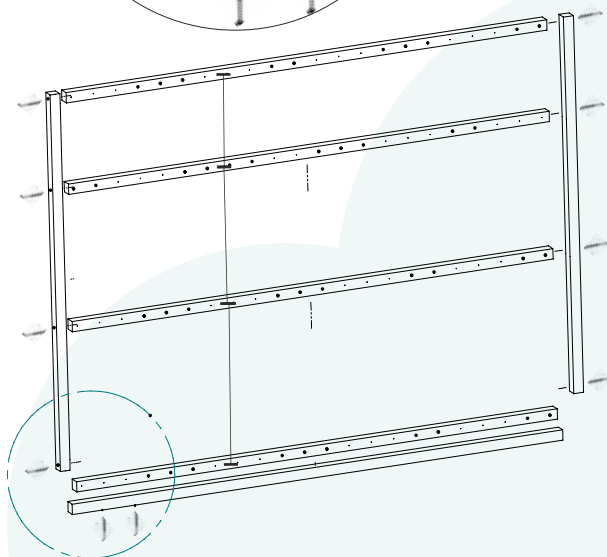
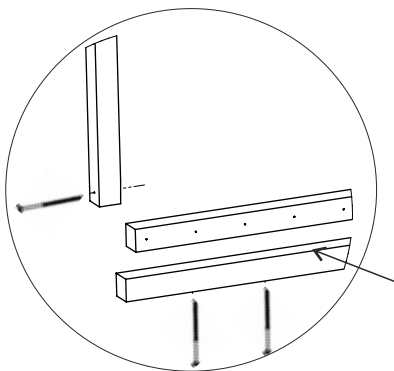
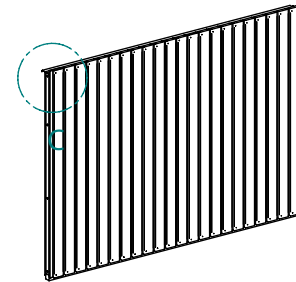
Skru fast panelbord vertikalt på konstruksjonen. Ved dobbeltsidig panelvegg - På panelets utside: Plasser panelbord kant i kant mot veggens øverste lekt.



Spikerslaget skal linjere med innsiden av drageren. Panelets innside skal overlappe mot drager



Ved dobbeltsidig panelvegg monteres panelbord på begge sider.



### For ferdigmonterte panelvegger:

På panelets underside er det en impregnert lekt som er midlertidig montert, som enkelt kan tas bort.

Lekten monteres sentrert mot bunnen av karmåpningen med passende skruer til eksisterende fundament. Deretter plasseres panelveggen på lekten og festes mot øvre drager der panelbordet overlapper.

Panelveggen skråskrus nedentil, samt til hver side ved behov.



## MONTERING AV PANELVEGG, FULLHØYDE - STÅENDE PANEL



Kontroller alle løse deler og begynn med panelets lekter.

Plasser ut den høyre og venstre lekten. Legg deretter ut senterlektene. Bruk c-c 600 mm mellom hver lekt. Det siste c-c målet må ikke overskride 600 mm. Skru sammen med medfølgende skruer. Plasser den impregnerte lekten i bunnen og skru konstruksjonen sammen.

Skru fast dryppblikket oventil mot utsiden. Fyll med eventuell isolering.

### Tips!

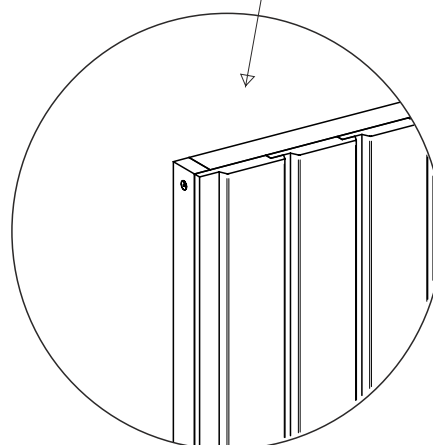
Før du setter på panelbord, skru det ferdige spikerslaget fast i konstruksjonen.

**OBS! Panelbord til innsiden er 30mm lengre for å gi et utstikk på 25mm fra dryppblikk oventil.**

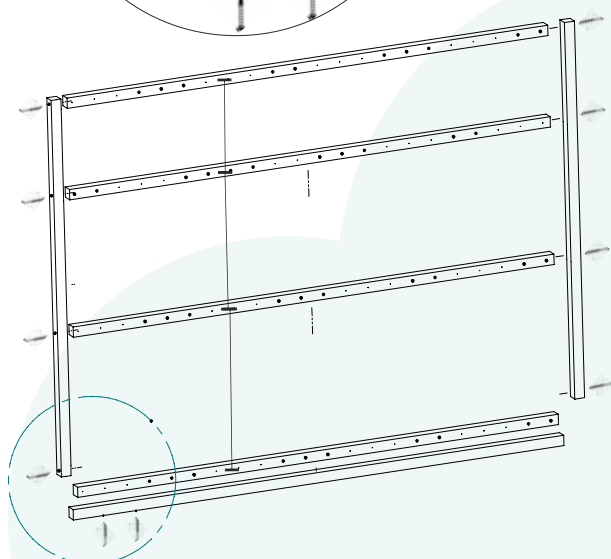
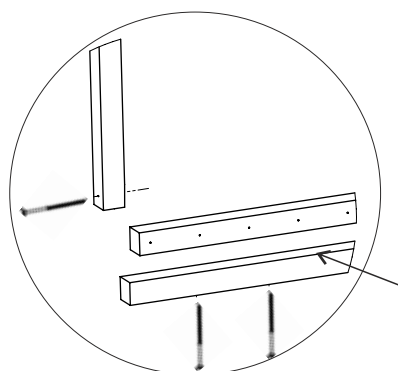
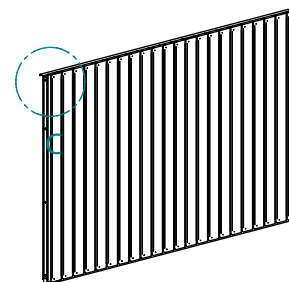
Skru fast panelbord vertikalt på konstruksjonen. Ved dobbeltsidig panelvegg - På panelets utside: Plasser panelbord kant i kant mot veggens øverste lekt.



Spikerslaget skal sentreres mot stolper



Ved dobbeltsidig panelvegg monteres panelbord på begge sider.

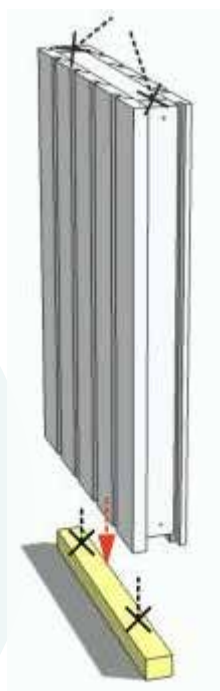


### For ferdigmonterte panelvegger:

På panelets underside er det en impregnert lekt som er midlertidig montert, som enkelt kan tas bort.

Lekten monteres sentrert mot bunnen av karmåpningen med passende skruer til eksisterende fundament. Deretter plasseres panelveggen på lekten og festes mot øvre drager der panelbordet overlapper.

Panelveggen skråskrus nedentil, samt til hver side ved behov.



NOTATER:



UTEPLASSEN

+ 47 69 31 84 25 - [post@uteplassen.no](mailto:post@uteplassen.no)

Stabburveien 7-9, 1617 Fredrikstad

**[uteplassen.no](http://uteplassen.no)**