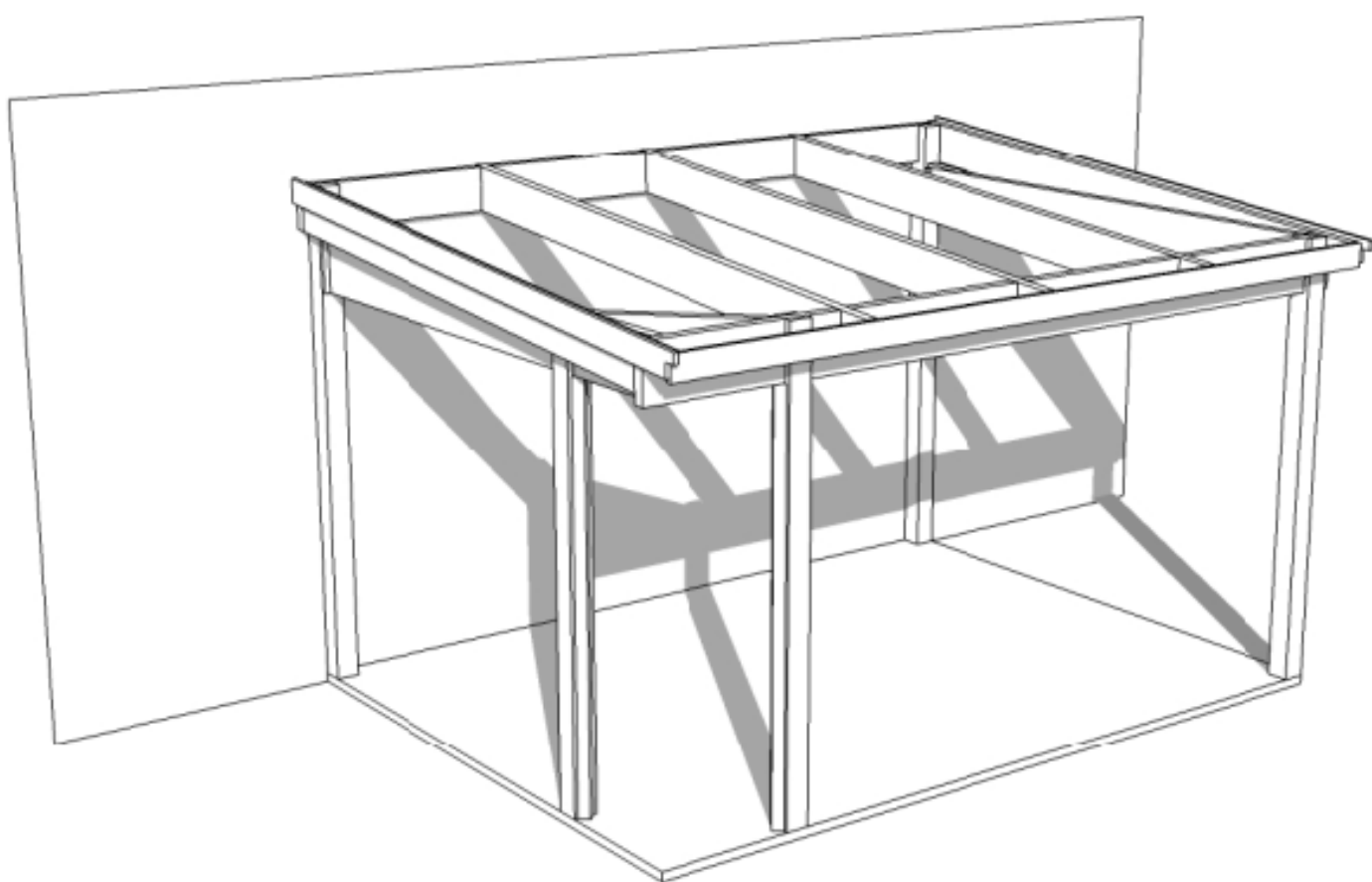




UTEPLASSEN



MONTERINGSANVISNING
PULTTAK VEGGMONTERT



VIKTIG!

Les nøye igjennom monteringsanvisning før du begynner å montere. Feilmkøntering kan føre til at produktet ikke fungerer som det skal. Da gjelder ingen garantier.

TENK PÅ FØLGENDE FØR DU BEGYNNER:

I enden av hjørnestolpene finner man en 3mm fuktsperre i PVC som skal stå mellom stopens endeved og fundament.

Hjørnestolpene, og spesielt endeveden, behandler med f.eks olje eller visir før montering.

Vær nøye med oppmålingen av stolpehullene. Hver stolpe leveres med en 10mm bolt som skal føres ned i de forborede stolpehullene.

Monteringsanvisning til innglassing leveres separat.

INNHold

Dimensjoner	S. 3
Målsatte tegninger	S. 4

Reisverk montering

Bakre stolper	S. 5
Bakre drager	S. 6
Fremre stolper	S. 7
Fremre drager	S. 8
Brutt hjørne	S. 8
Gavldrager	S. 9
Foringsbiter	S. 9
Forlenget drager	S. 10
Taksperrer	S. 11
Panelvegg helvegg, liggende	S. 20
Panelvegg brystning, liggende	S. 21
Panelvegg helvegg, stående	S. 22
Panelvegg brystning, stående	S. 23

Kanalplasttak montering

Innhold kanalplasttak	S. 13
Taksperreprofiler	S. 14
Tetningslister	S. 14
Avstandsstykker	S. 15
Teip takplater	S. 15
Takplater	S. 16
Framkantsprofil	S. 16
Avslutningsprofiler	S. 17
Klikkprofiler	S. 17
Bakkantsprofil	S. 18
Vindskier	S. 19



Bor
Ø 11mm



5x50
6x60
6x100



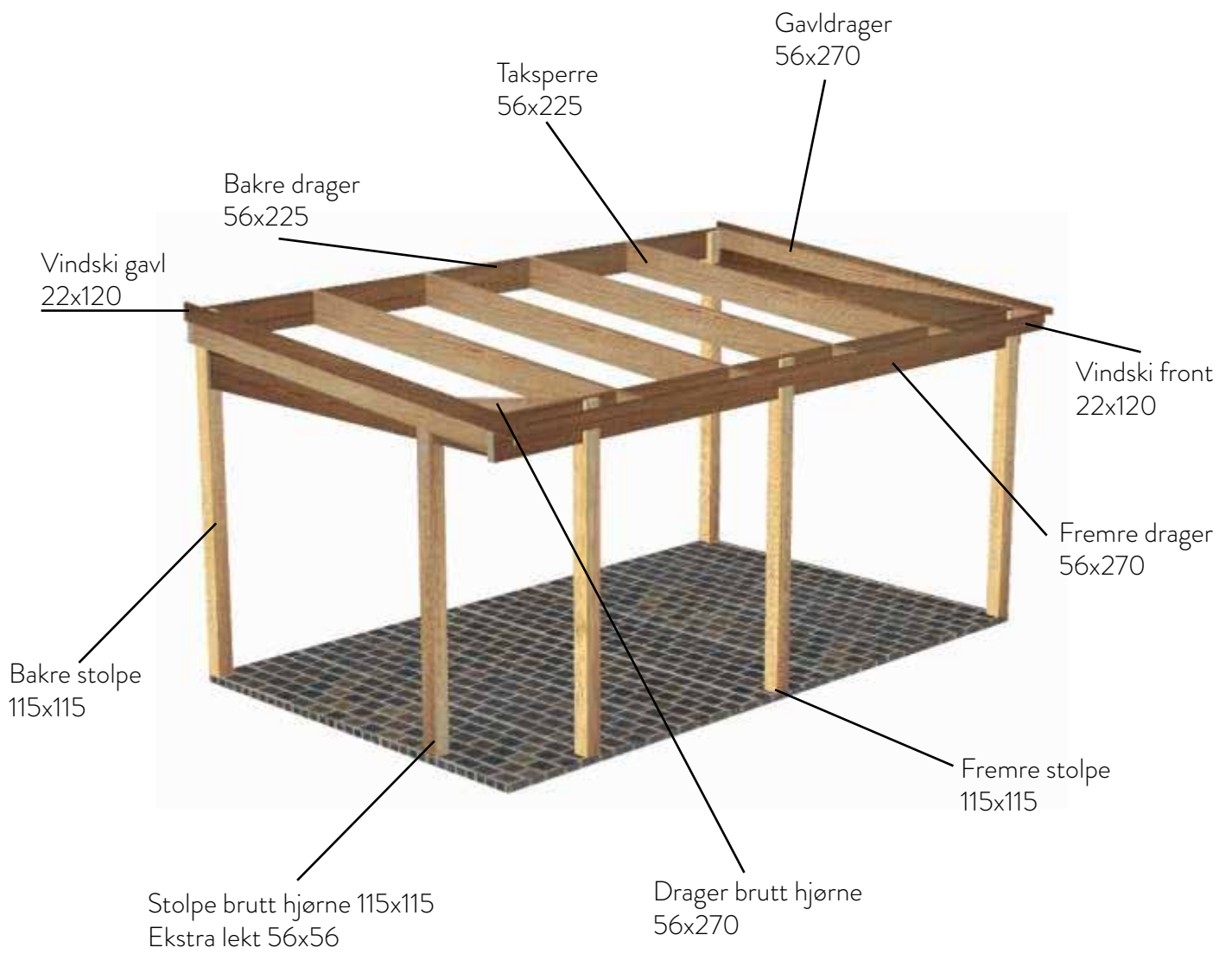
Drill



Målebånd



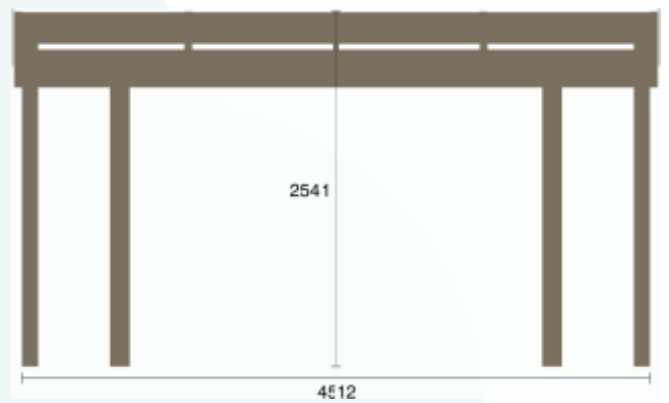
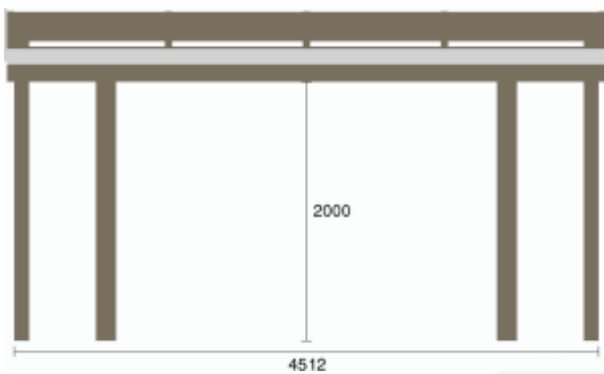
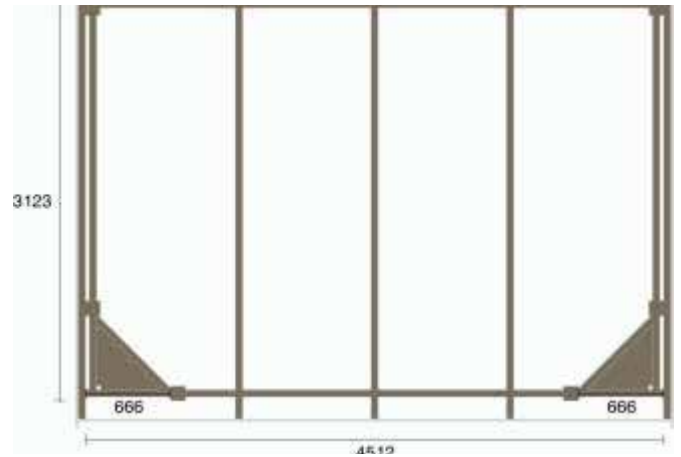
Vater



SE PÅ DE MÅLSATTE TEGNINGENE SOM FØLGER MED I DIN LEVERANSE.

På den målsatte plantegningen finner man sentermål. Disse målene brukes ved boring av hull til stolpene. Mål også diagonalt for å dobbeltsjekke.

På disse tegningene kan du også se bl.a bakkantsmål, størrelse på eventuelt brutt hjørne osv.



MÅL OG MERK PLASSERING TIL STOLPER

Begynn med å merke sentermålene for de bakre stolpene. Bruk de målsatte tegningene som følger med i din leveranse for kontrollere disse.

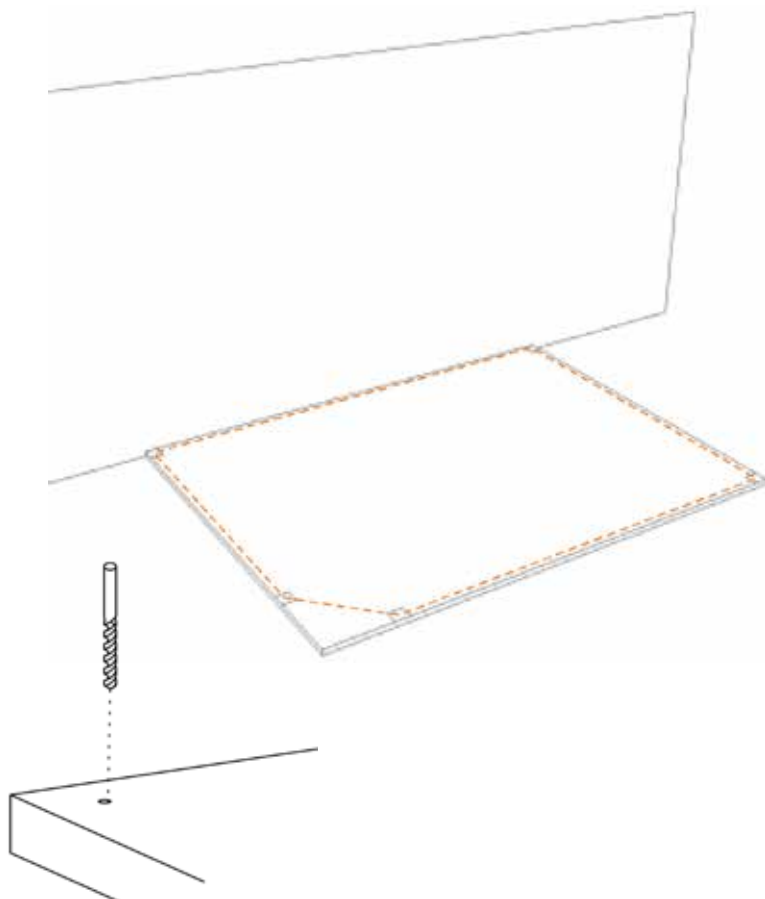
Man må ta hensyn til eventuelle skjevheter/ ujevnheter på eksisterende husvegg, da stolpene krever en nøyaktig loddrett posisjon.

Sørg for at samtlige stolper monteres med lik høyde på fundamentet.

Fortsett med å måle/merke for de øvrige stolpene på samme måte. Være nøyaktig med denne delen av monteringen for å få et vellykket slutresultat. Kontrollmål gjerne en ekstra gang.

Etter oppmerkingen sv stolpenes plassering bores det hull med 11mm bor.

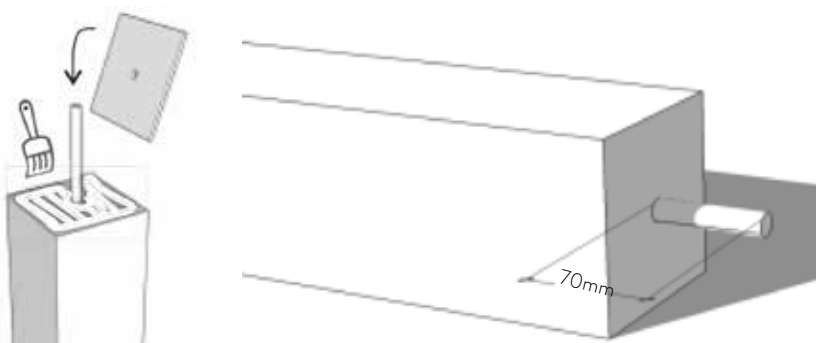
Stolpe 115x115
Bor for senterbolt 11mm



Behandle endevæden og fuktsikre alle hjørnestolper.

Skrue fast senterbolten 70mm i bunnen av samtlige stolper.

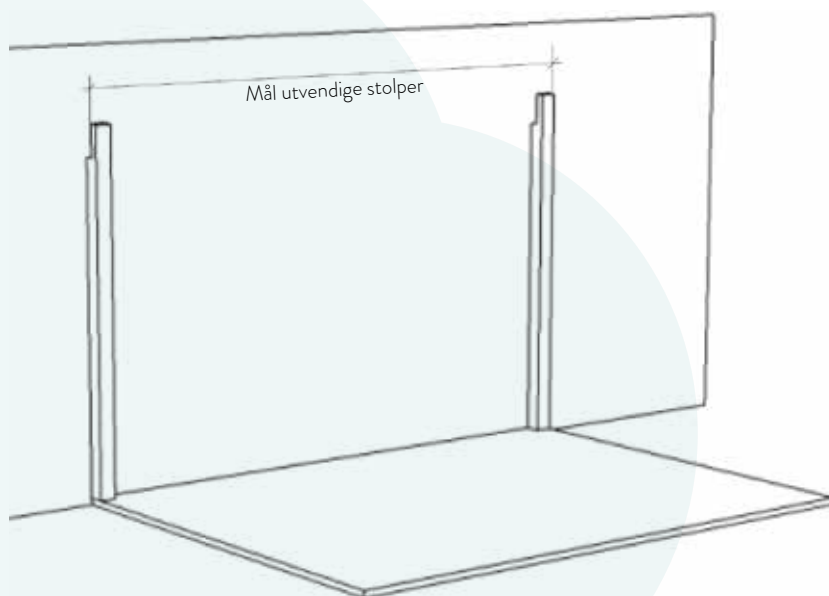
Fuge og pensle stolpenes endevæd og fest deretter den medfølgende 3mm fuktsperren i PVC. Dette beskytter mot fuktskader.



PLASSERE STOLPER

Plasser ut de bakre stolpene i de forborede hullene. Stolpene står stabilt via senterbolten i underkant og festes deretter i den øvrige konstruksjonen. Ingen andre fester kreves.

For reisverk med forlengede dragere se s. 10



MONTERING AV BAKRE DRAGER

Den bakre drageren plasseres i stolpens utfresninger, som er vendt mot eksisterende husfasade. Kontroller med vater at drageren ligger rett. Hvis ikke, så justeres høyden med avstandsstykker i plast på den laveste siden.

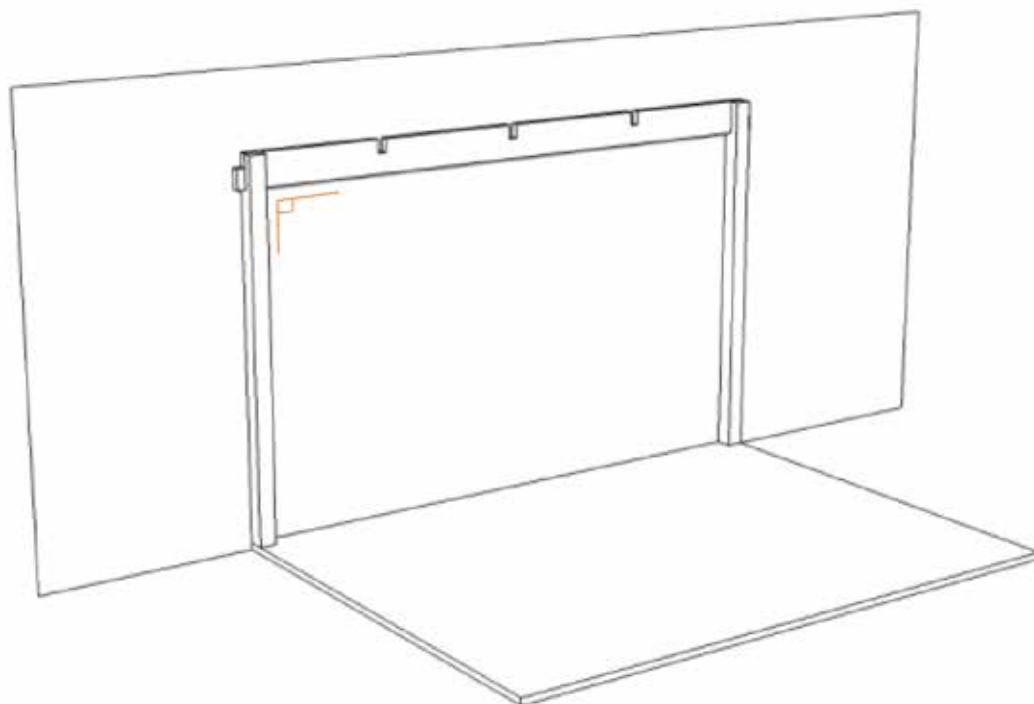
Fest stolpene mot drageren med en skrue i hver stolpe. Kontroller enda en gang med vater, og eventuelt justere for å få en vinkelrett posisjon.

Fest deretter med resterende skuer, 4 skruer/stolpe.

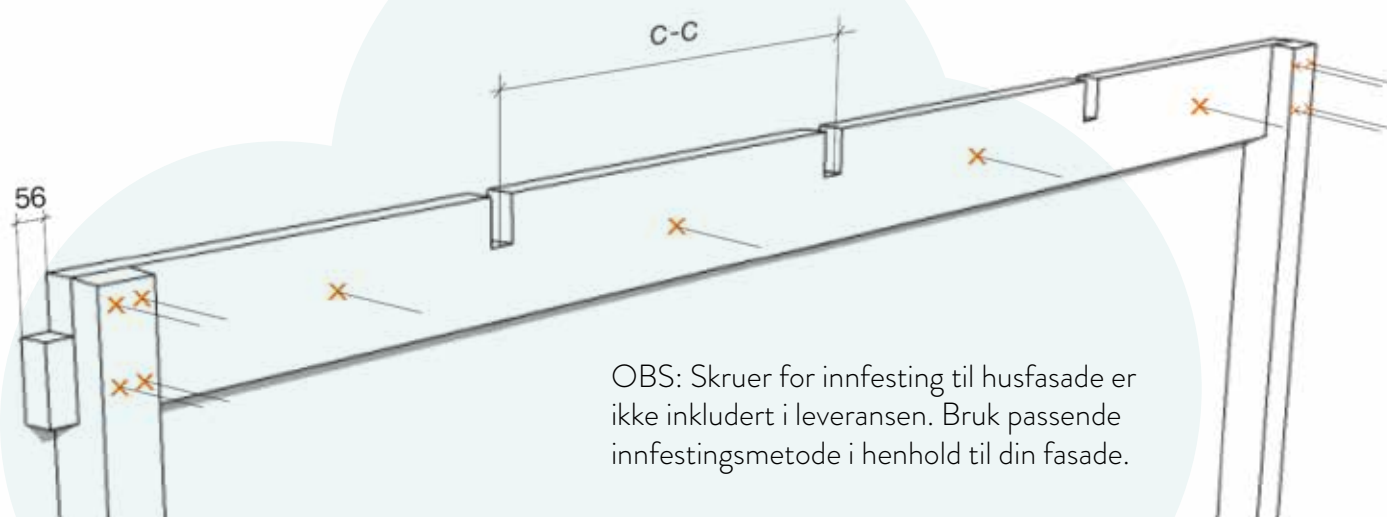
Bakre drager 56x225

Bakre stolpe 115x115

Skruer: 6x100



Ved lengre limtrekonstruksjoner skjøtes bakre drager. Kontroller dine målsatte tegninger for å plassere dragerens utfresninger i korrekt posisjon.

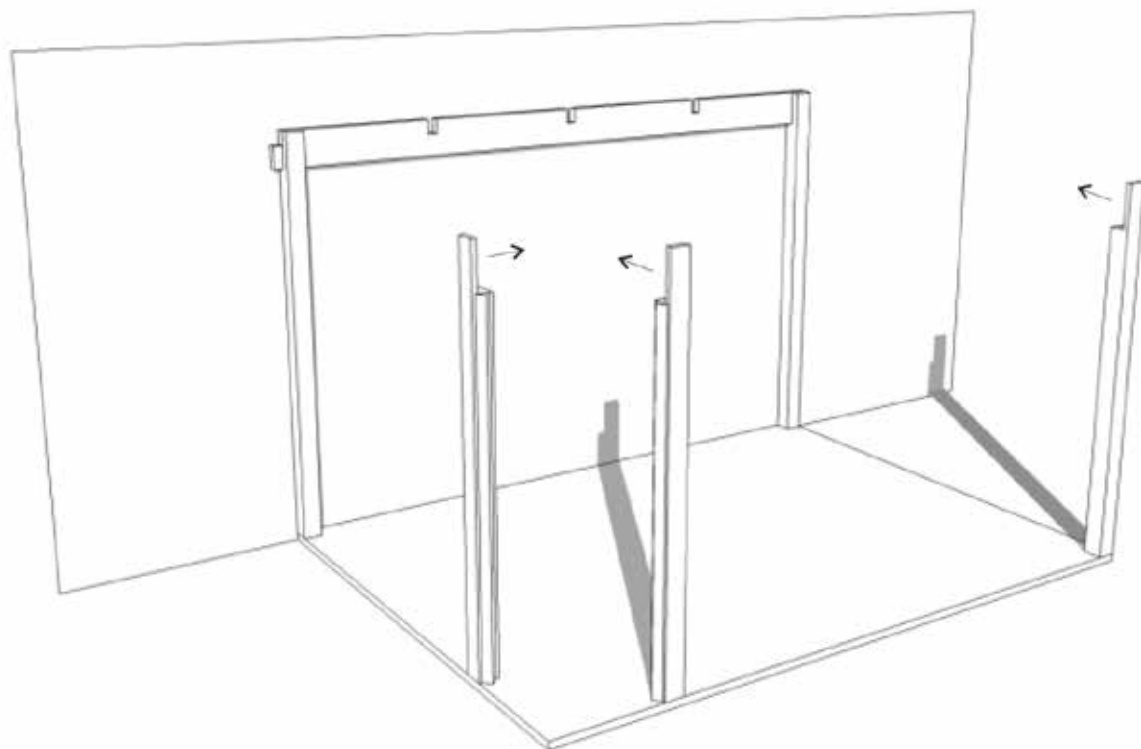


OBS: Skruer for innfesting til husfasade er ikke inkludert i leveransen. Bruk passende innfestingsmetode i henhold til din fasade.

MONTERING AV FREMRE STOLPER

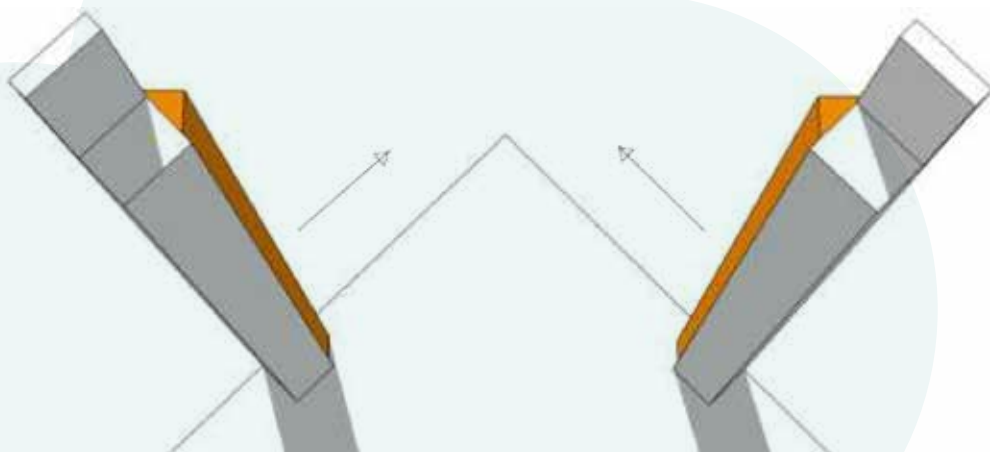
Montere de fremre stolpene på samme måte, med stolpenes utfresninger vendt mot innsiden av hagestuen.
Kontroller at karmåpningsmål stemmer overens med dine målsatte tegninger

Fremre stolper 115x115



BRUTT HJØRNE

Ved hagestuer med ett eller flere brutte hjørner skal stolpene med trekantlist plasseres med trekantlistene vendt mot hjørnet.



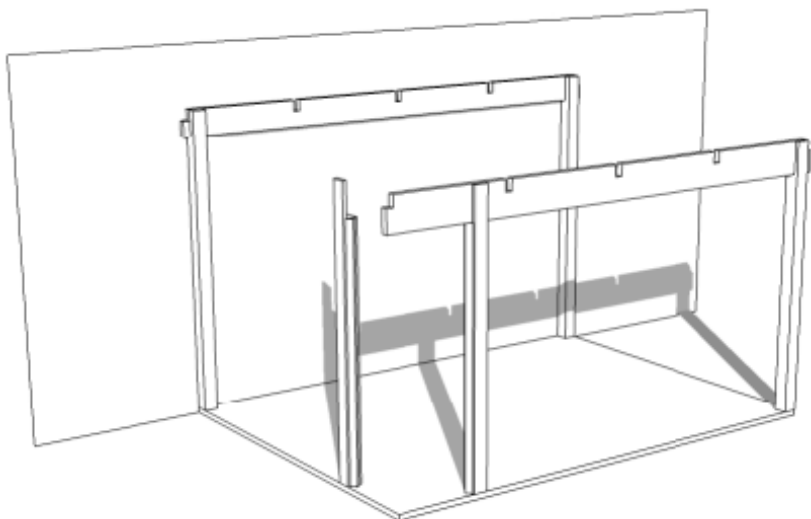
MONTERING AV FREMRE DRAGER

Plasser den fremre drageren i utfresningene til de fremre stolpene. Rett opp eventuelle skjevheter kontroller at drageren ligger i vater.

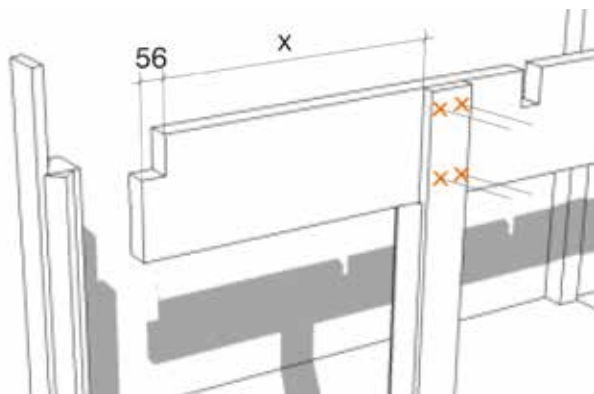
Fest stolpene mot drageren med en skruer i hver stolpe. Kontroller enda en gang med vater, og eventuelt justere for å få en vinkelrett posisjon.

Fest deretter med resterende skruer, 4 skruer/stolpe.

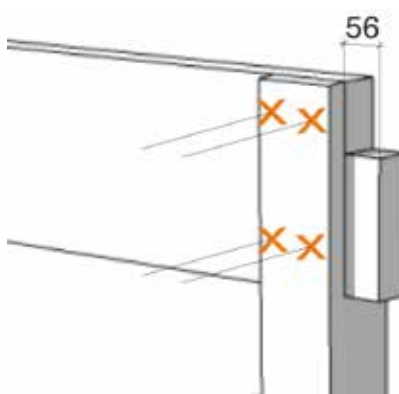
Fremre drager 56x270
Skruer 6x60



BRUTT HJØRNE

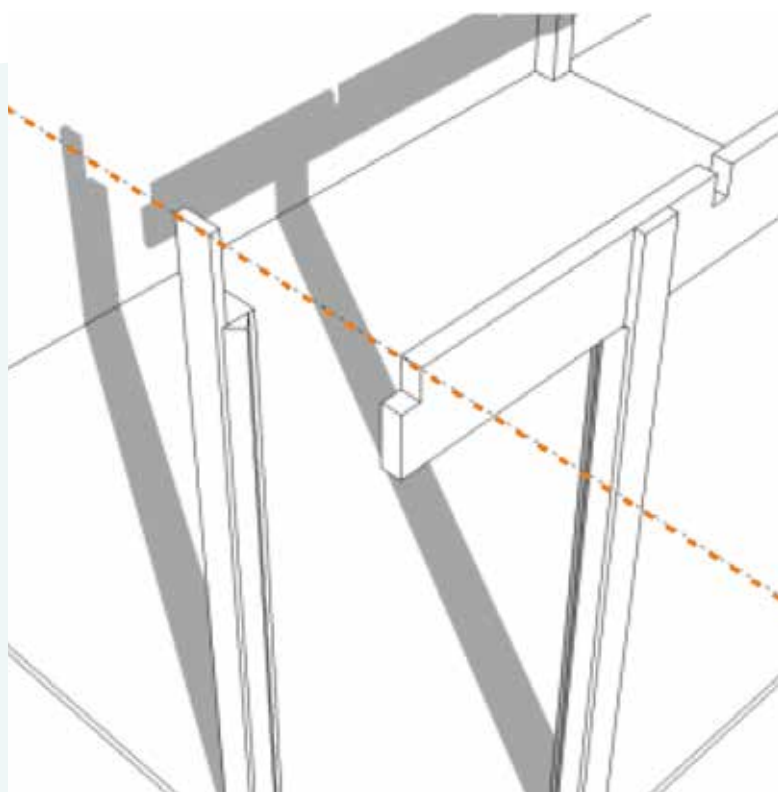


RETT HJØRNE



BRUTT HJØRNE

Ved limtrekonstruksjoner med ett eller flere brutte hjørner skal den ytterste utfresningen på drageren linjere med gavlstolpens utside.



MONTERING AV GAVLDRAGER

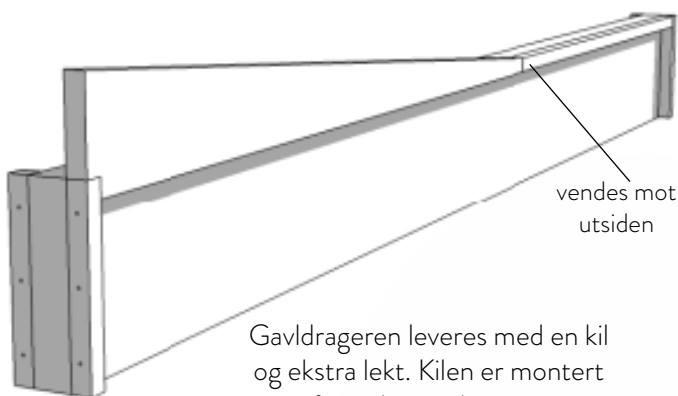
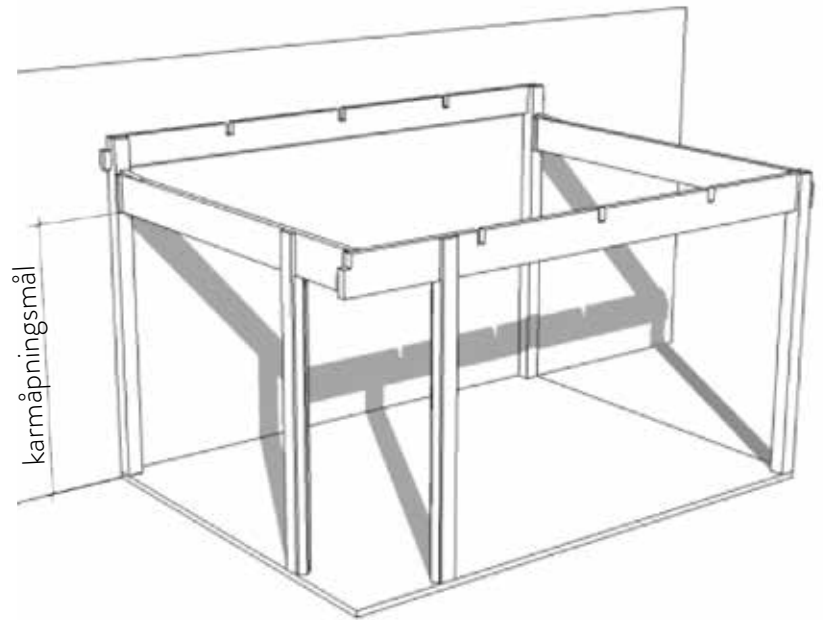
Gavldrageren plasseres på utfresningen til den fremre stolpen, mot fremre drager og festes gjennom lektene på hver side.

Deretter måles drageren til riktig karmåpning mot bakre stolpe. Rett opp skjevheter og kontroller at drageren ligger i vater.

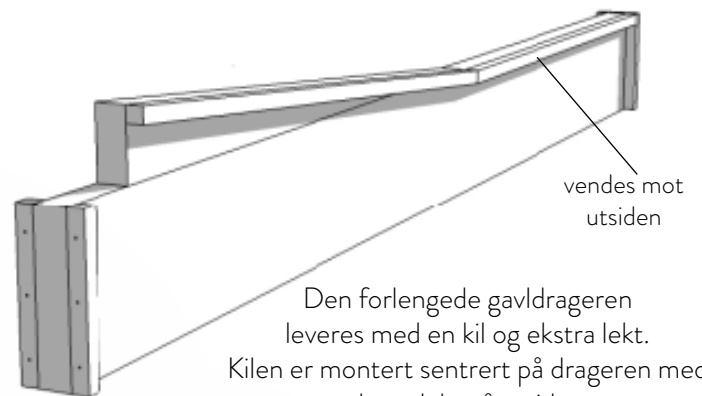
Fest stolpene mot drageren med en skrue i hver stolpe. Kontroller enda en gang med vater, og eventuelt justere for å få en vinkelrett posisjon.

Fest deretter med resterende skuer, 4 skruer/stolpe.

Gavldrager 56x270
Skruer 6x60



Gavldrageren leveres med en kil og ekstra lekt. Kilen er montert på utsiden av drageren. Vinkelen tilpasses etter valgt takvinkel. Ved høyere takvinkler monteres det et skråfelt i glass.

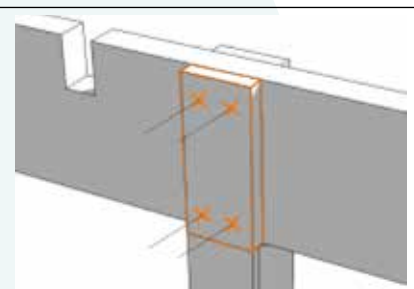


Den forlengede gavldrageren leveres med en kil og ekstra lekt. Kilen er montert sentrert på drageren med ekstra lekt på utsiden. Vinkelen tilpasses etter valgt takvinkel. Ved høyere takvinkler monteres det et skråfelt i glass.

MONTERING AV FORINGSBITER

Foringsbiter monteres med 4 st. skuer 5x50 på innsiden av stolpen. Disse monteres kun på midtstolper.

Skruer 5x50



HAGESTUE MED FORLENGT DRAGER

Plasser stolpene med senterbolten i de forborede hullene. Se de målsatte tegningene hvor hullene skal bores. Vend stolpene i riktig retning.

Hjørnestolpe 115x115

Legg opp fremre drager, 56x270, på stolpene. Fest stolpen i drageren med 1 skrue først, 6x60mm. Sørg for at stolpen står i lodd da neste skrue fester stolpe og drager. Deretter skrues de øvrige skruene

Fremre drager 56x270 Skruer 6x60

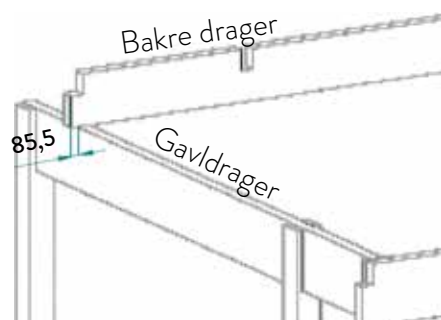
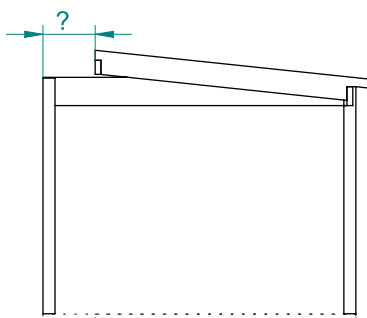
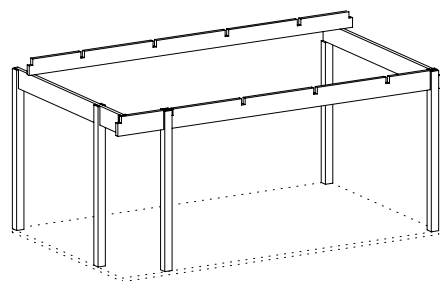
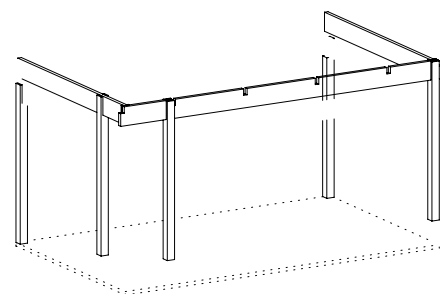
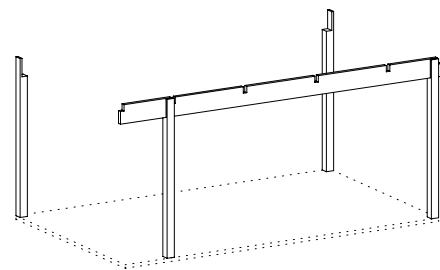
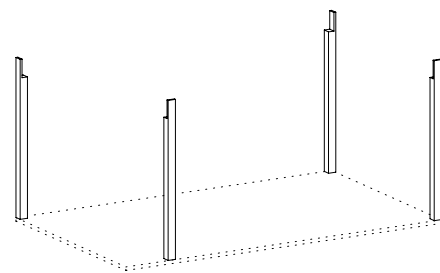
Monter gavdragere. Kontroller at dragerne ligger i vater. Hvis ikke, så justeres høyden med avstandsstykker i plast på den laveste stolpen. På innsiden monteres en foringsbit, bruk skruer 6x60 mm.

Gavdrager 56x270 Skruer 6x60

Legg opp den bakre limtredrageren. Hvor den skal ligge er avhengig av målene til din hagestue. Se de målsatte tegningene. Hvordan drageren skal ligge er av utformingen av din hagestue.

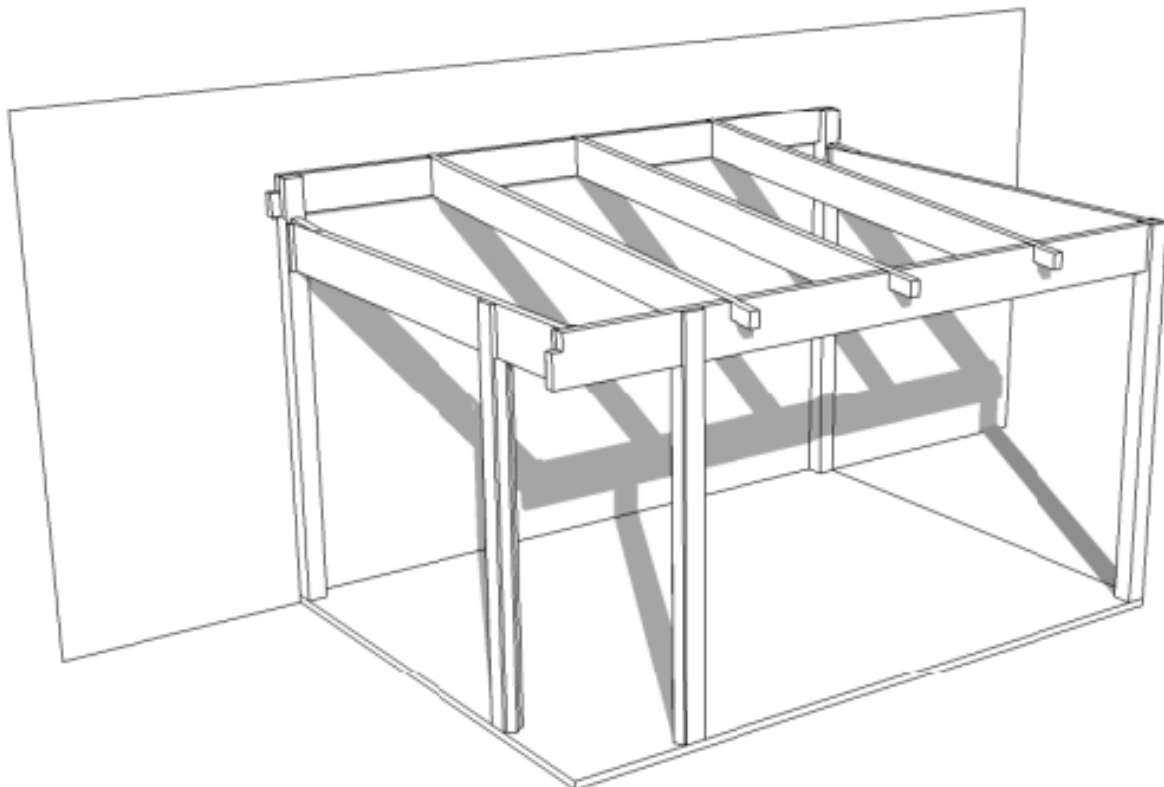
Kontroller at målet 85,5 mm stemmer. Det er fra ytterkant bakre drager til gavdrager. Dette målet gjelder om det er standard utstikk.

Gavdrageren leveres med en ferdigmontert kil som viser bakre dragers eksakte høydeplassering.

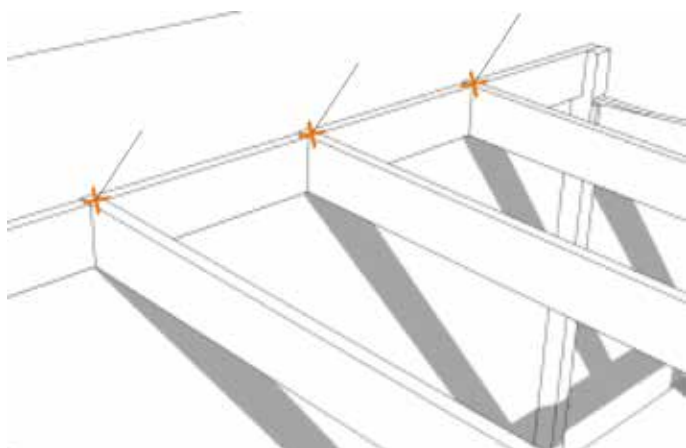


MONTERING AV TAKSPERRER

Begynn med å plassere midterste taksperre og jobb deg utover. Vent med de to ytterste taksperrene. Plasser takstolene i dragerens utfresninger. Hvis reisverket er malt før montering så anbefales det å rense utfresningene. Taksperrene festes deretter ovenfra ned i bakre drager, og fra utsiden av fremre drager og inn.

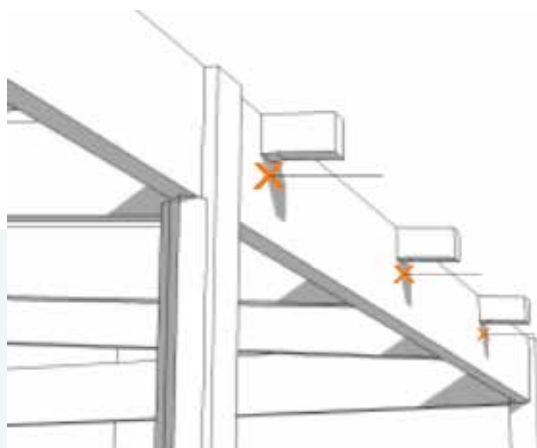


MOT BAKRE DRAGER

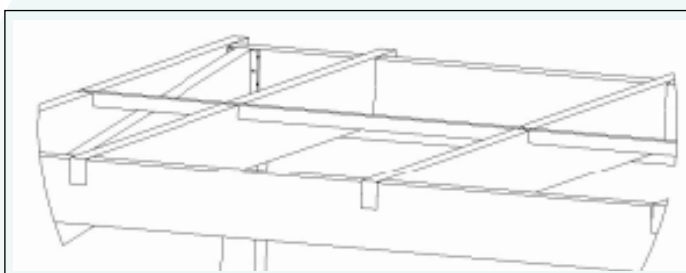


Forbore taksperre skrått fra oversiden med 6 mm bor, deretter skråskrus den fast i bakre drager. Skrue 6x100.

MOT FREMRE DRAGER



Forbore fremre drager med 6 mm bor, deretter skrus taksperreren fast fra utsiden. Skrue 6x100.



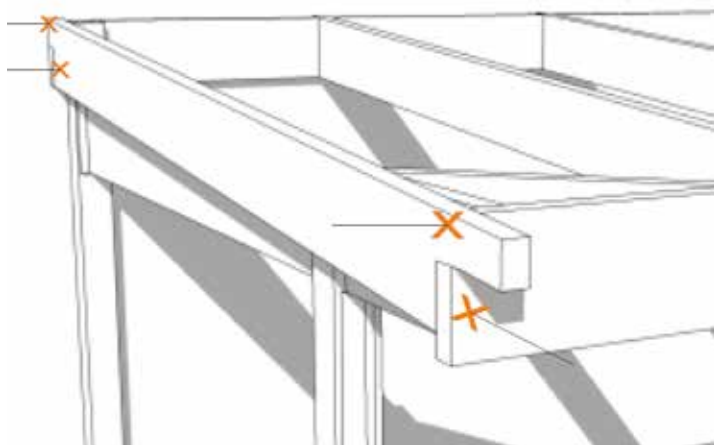
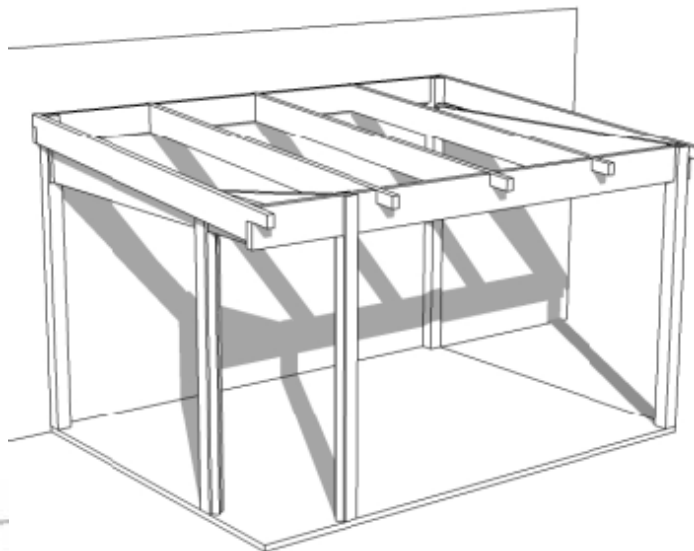
Ved dypere hagestuer leveres taksperrene med utfresninger til lekter. Lektene sendes med som en forsterkning til din takkonstruksjon.

0-3m	0 stk	Lekt
3-5m	1 stk	Lekt
5-7m	2 stk	Lekter

MONTERING AV YTRE TAKSPERRE

De ytterste taksperrere festes fra utsiden. Bruk 2 stk. 6x100 skruer i hver ende og fest den mot bakre og fremre drager.

Ytre taksperre 56x225
Skruer 6x100

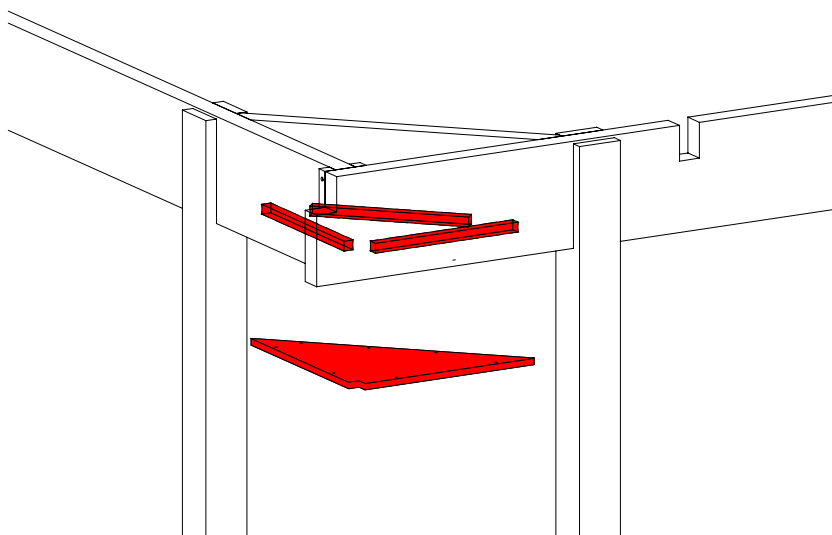
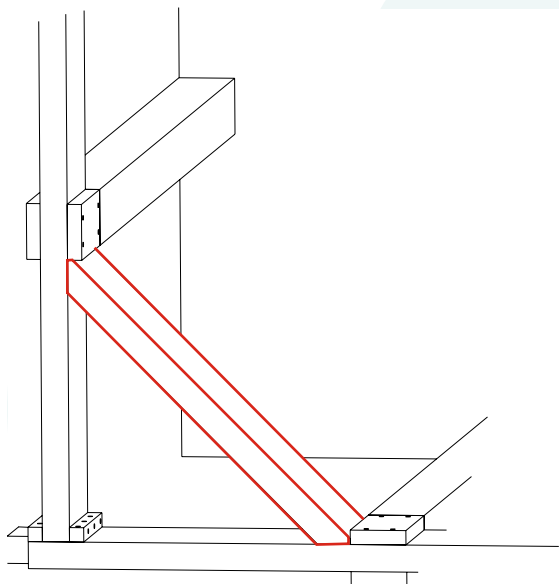
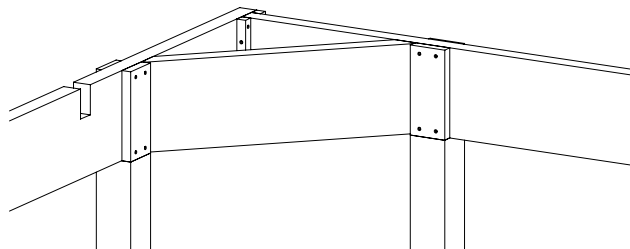


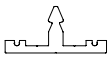
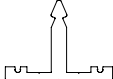
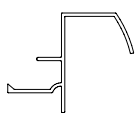
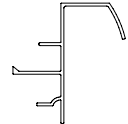
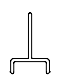
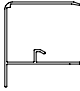
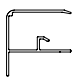

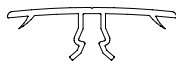
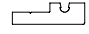
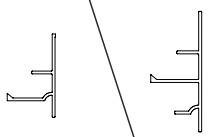




BRUTT HJØRNE



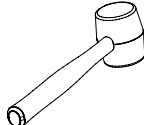






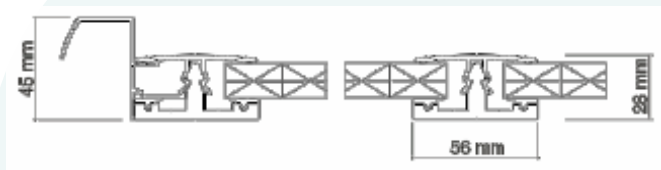
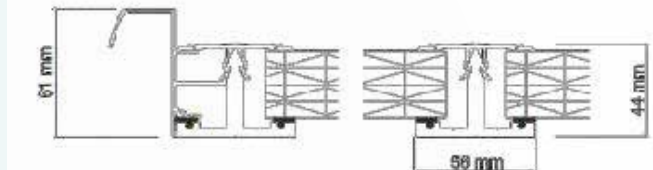
Over det brutte hjørnet, mellom hjørnestolpene, plasserer også en drager. Den monteres med 6x80 skruer som skrues inn i dragerne.

Fest først de tre lektene i respektive drager.
Deretter monteres den trekantede dekkplaten i lektene.

Skruer drager brutt hjørne 6x80
Skruer lekt 5x60
Forsenkningsskruer 4,5x30

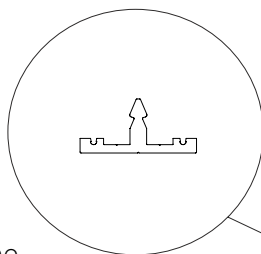


Taksperreprofil (16 mm)	Taksperreprofil (32 mm)	Avslutningsprofil (16 mm)	Avslutningsprofil (32 mm)	Avstandsstykke
				
Framkantsprofil (16 mm)	Framkantsprofil (32 mm)	Bakkantsprofil (16 mm)	Klikkprofil	Tetningslist
				
Avslut. mot vegg (16/32)	Aluminiumsteip	Dreneringsteip	Takplate (16 mm)	Takplate (32 mm)
				

Du behøver:	Skruer & Tilbehør:
Drill 	Skrue M4,8x38 med neoprenskive 
Gummiklubbe 	Skrue B10x19 Til framkantsprofil 
Fugemasse 	Skrue 6x100 Til bakkantsprofil 
Målebånd 	Dekkløkk Til skruer 6x100 
	Skive Til skruer 6x100 
Takplatemål 16 mm	Takplatemål 32 mm
	

Montering av taksperreprofiler

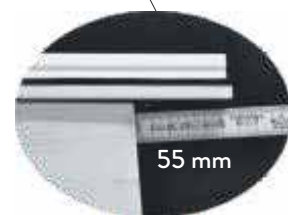
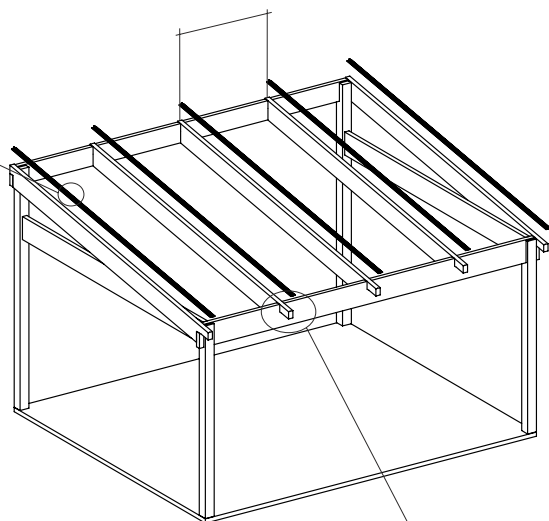
Plasser taksperreprofilene sentrert på taksperrere med 55mm utstikk fra taksperre i framkant. Dette målet gjelder til vår konstruksjon. For plassbygde konstruksjoner tilpasses utstikket iht. takrenne.



Taksperrereskruene festes parvis med ca. CC 60cm langs taksperreprofilen.

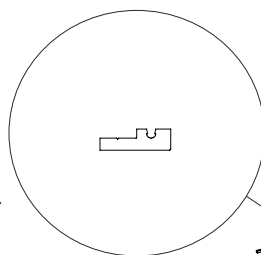
Skruer M1 4,8x38 med neoprenskive

Ved platebredde 980 mm blir sentermålet mellom taksperrere 1006 mm. Ved platebredde 1200 mm blir sentermålet mellom taksperrere 1226 mm. Hvis takplatene må kappes, så beregnes bredden slik: Platebredde = sentermål mellom taksperrer - 26 mm.



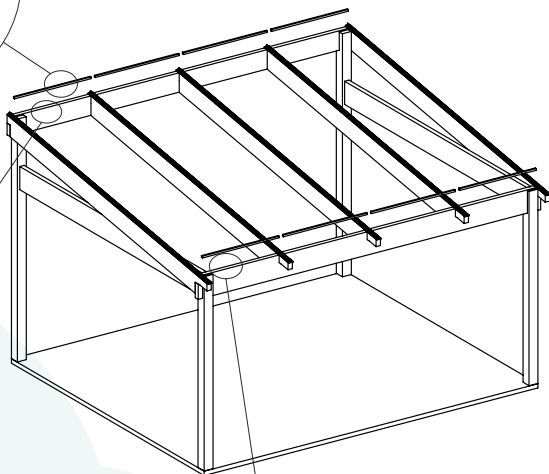
Montering av tetningslister

Monter tetningslistene med 3 skruer/tetningslist. Tetningslistens lengde skal være: sentermål mellom taksperrer - 56mm.

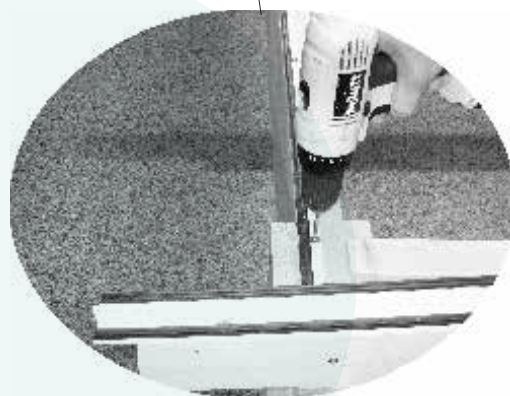


Plasser den bakre tetningslisten mot innside av drageren. Gummilisten vendes inn mot hagestuen.

Plasser den fremre tetningslisten mot dragerens utside. Gummilisten vendes mot utsiden av hagestuen.



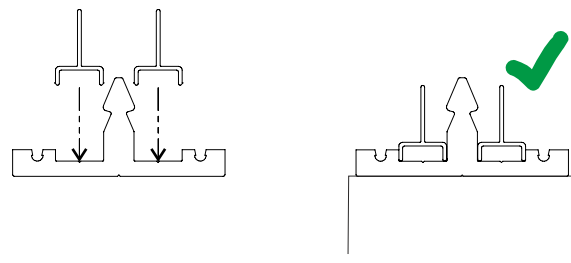
Skruer M1 4,8x38 med neoprenskive.



Montering av avstandsstykker

Fest de medfølgende avstandsstykkene i takspærreprofilene. Plasser 1 i hver ende og 1 på midten av takplaten.

3+3 stk./takperre (framkant - midten - bakkant)



OBS: Vend takplaten riktig vei.

Vend UV-beskyttet side mot utsiden. Vendes den feil kan takplaten bli misfarget og må byttes.



Teip endene på takplatene.

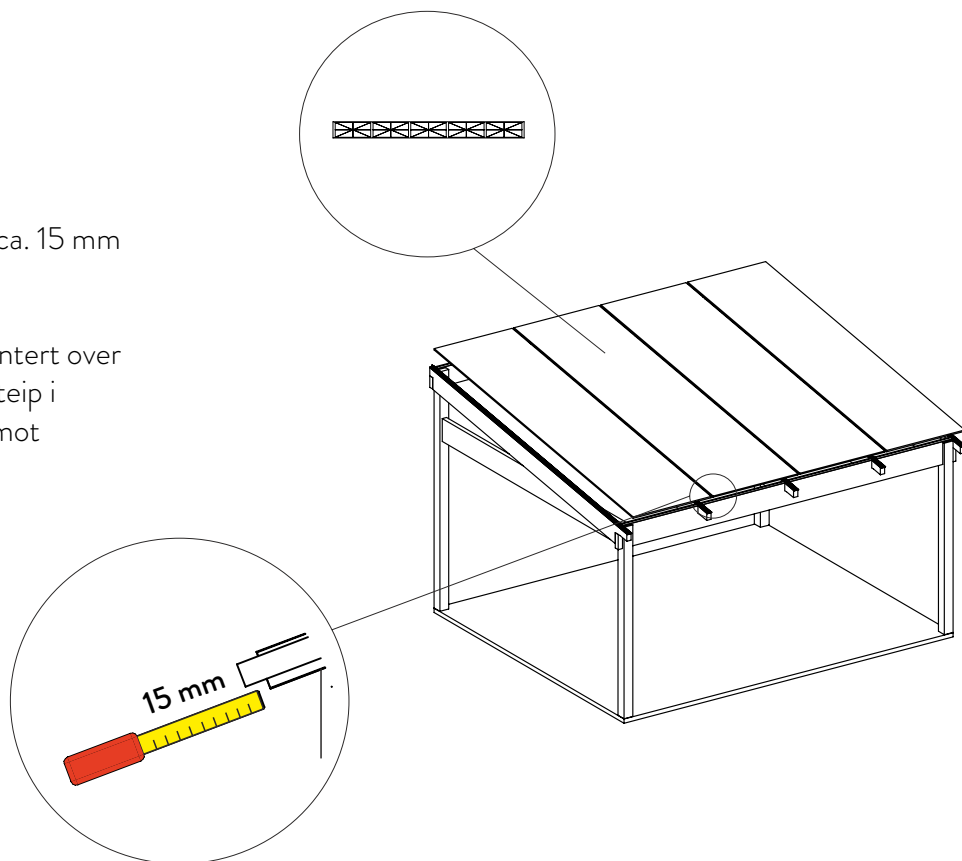
Teip kanalplatens kanaler med aluminiumsteip mot møne og diagonal takspærre. Bruk dreneringsteip på kanalene i framkant.



Montering av takplater

Legg ut takplatene slik at de ligger ca. 15 mm foran takspærreprofilens framkant.

Sørg for at dreneringsteipen er montert over kanalene i framkant og aluminiumsteip i bakkant. Vend UV-beskyttet side mot utsiden

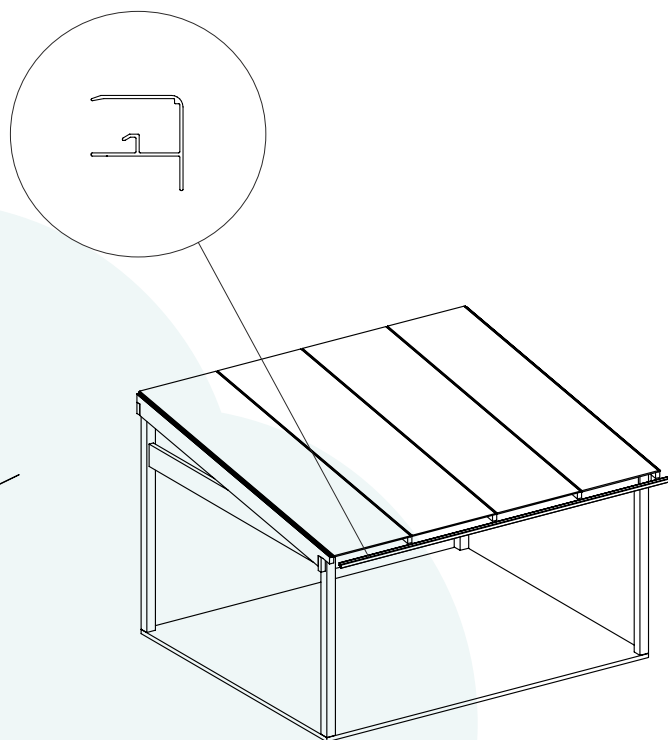
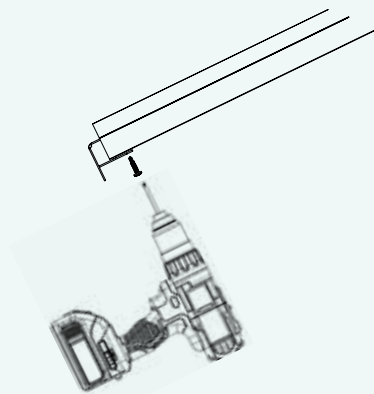


Montering av framkantsprofil

Framkantsprofilen monteres over både kanalplasten og takspærreprofilen. Sørg for at den bunner mot takspærreprofilen.

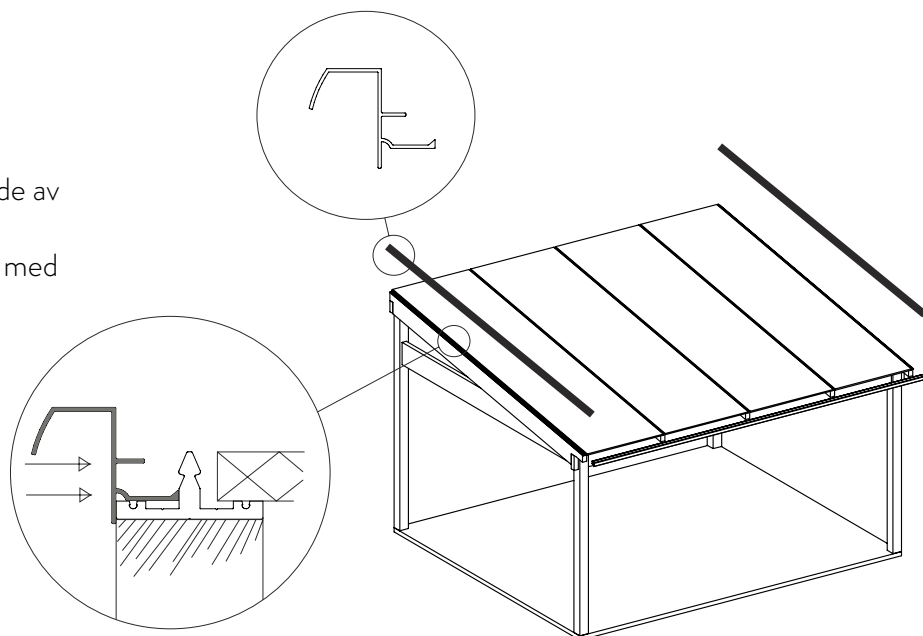
Forbore for enklere montering med diameter 3 mm og forskru med selvborende rustfrie skruer fra undersiden inn i framkantsprofilens rille, i senter på hver takspærreprofil, slik at skruen festes i midten av takspærreprofilen.

Skrue B10x19



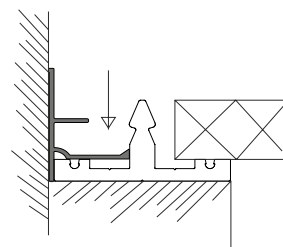
Montering av avslutningsprofiler

Montere avslutningsprofiler på hver side av taket. Sørg for at profilen bunner mot taksperreprofilen og fest den deretter med klikkprofilen. Se neste steg.



OBS!

Ved montering mot gavlvegg bruker man en kappet variant av avslutningsprofilen. Monteres på samme måte som vist ovenfor, og man fuger overgang til slutt for å unngå lekkasje. Den festes på samme måte med klikkprofil.



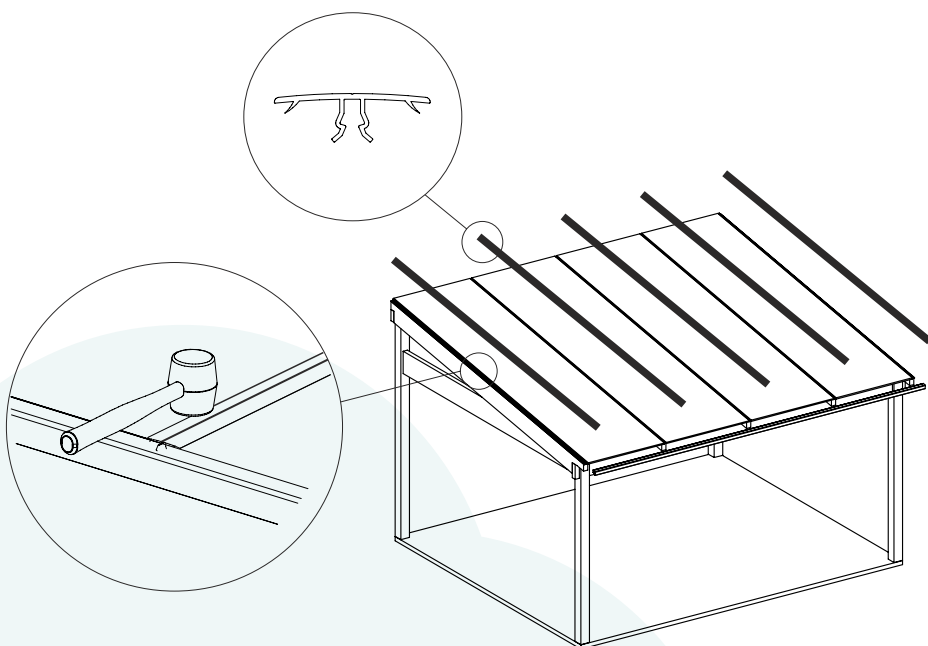
Montering av klikkprofiler

Plasser klikkprofilen mot framkantsprofil og slå den fast med gummiklubbe i taksperreprofilen.

Sørg for at avslutningsprofilen bunner imot taksperreprofilen underveis i montering av klikkprofilen.

Viktig!

Klikkprofilen skal monteres med gummiklubbe for å minske risikoen for skader. Ved kaldt vær skal klikkprofilene lagres i romtemperatur, og tas frem en etter en under monteringen.



OBS!

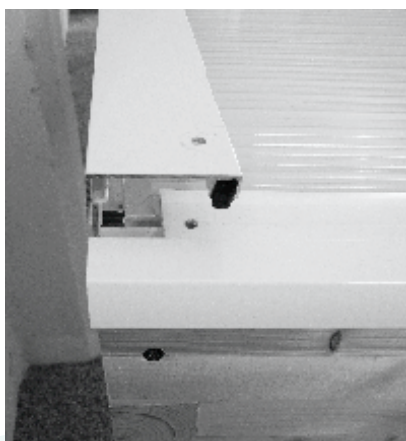
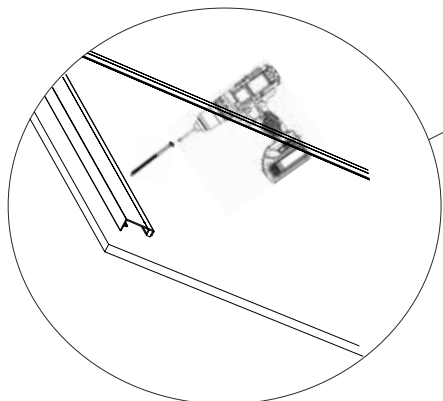
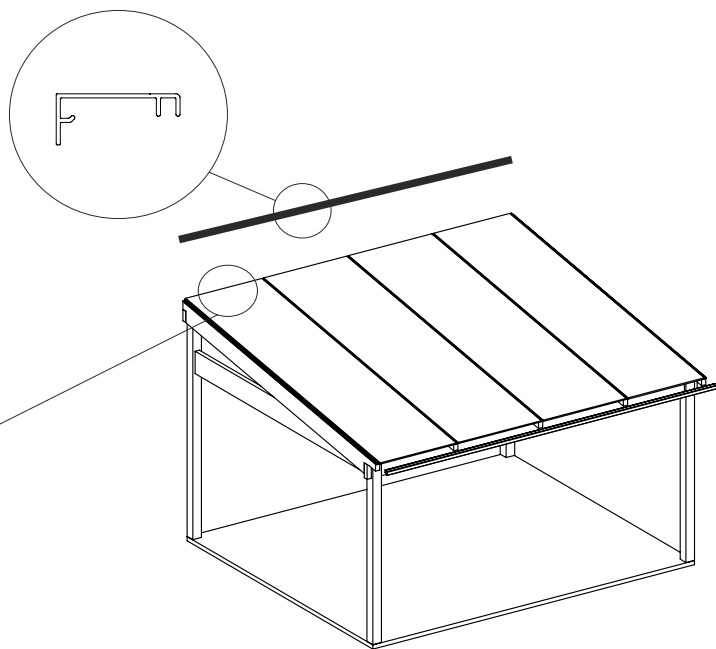
Klikkprofilene kan demonteres. Ønsker man å demontere så fører man et skrujern eller lignende inn i glippen mellom toppen av taksperreprofil og klikkprofilen. Brytes forsiktig opp slik at den løsner, deretter kan den dras løs for hånd.



Montering av bakkantsprofil

Fest skumlist i bakkantsprofil.
Forbore rillen i senter ved taksperrene,
gjennom bakkantsprofil og
taksperreprofil.

Forskru bakkantsprofilen med 6x100
mm skrue inn i taksperrene. Bruk
dekklokk og skive. Til slutt fuges det
mellom vegg og bakkantsprofil.



Vindskibord monteres med skruer under avslutningsprofilene.



Montere takrenne.



MONTERING AV PANEVVEGG, FULLHØYDE - LIGGENDE PANEL



Kontroller alle løse deler og begynn med panelets lekter.

Plasser ut den øvre og nedre lekten. Legg deretter ut senterlektene. Bruk c-c 600 mm mellom hver lekt. Det siste c-c målet må ikke overskride 600 mm. Skru sammen med medfølgende skruer. Plasser den impregnerte lekten i bunnen og skru konstruksjonen sammen.

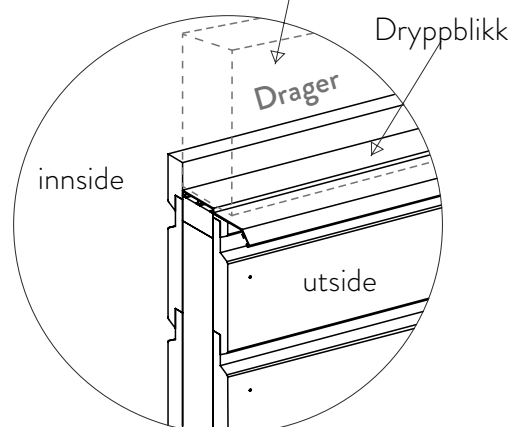
Skru fast dryppblikket oventil mot utsiden. Fyll med eventuell isolering.

Tips!

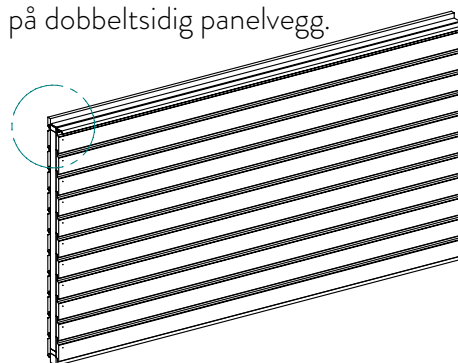
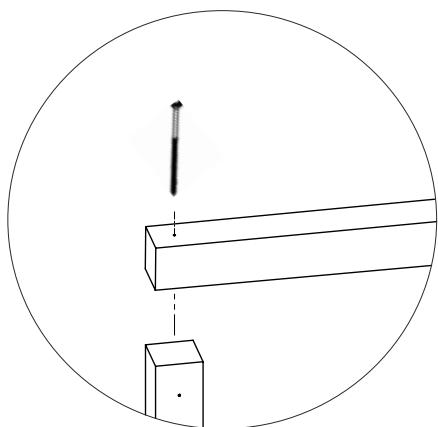
Før du setter på panelbord, skru det ferdige spikerslaget fast i konstruksjonen. Skru fast panelbord horisontalt på konstruksjonen. La det gjenstå et utstikk av panelbord på 25 mm fra dryppblikk oventil på panelveggenes innside. Ved dobbeltsidig panelvegg - På panelets utside: Plasser panelbord kant i kant mot veggens øverste lekt.



Spikerslaget skal linjere med innsiden av drageren. Panelets innsiden overlapper mot drager.



Eksempel på dobbeltsidig panelvegg.

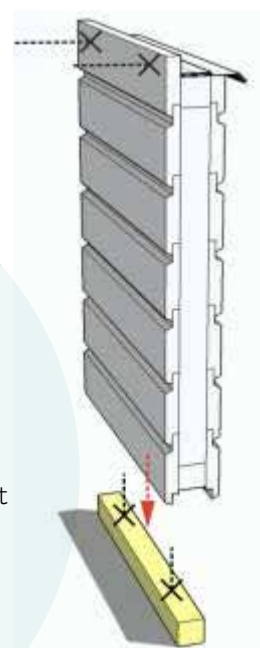


For ferdigmonterte panelvegger:

På panelets underside er det en impregnert lekt som er midlertidig montert, som enkelt kan tas bort.

Lekten monteres sentrert mot bunnen av karmåpningen med passende skruer til eksisterende fundament. Deretter plasseres panelveggen på lekten og festes mot øvre drager der panelbordet overlapper.

Panelveggen skråskrus nedentil, samt til hver side ved behov.



MONTERING AV PANEVVEGG, BRYSTNING - LIGGENDE PANEL



Kontroller alle løse deler og begynn med panelets lekter.

Plasser ut den øvre og nedre lekten. Legg deretter ut senterlektene. Bruk c-c 600 mm mellom hver lekt. Det siste c-c målet må ikke overskride 600 mm. Skru sammen med medfølgende skruer.

Plasser den impregnerte lekten i bunnen og skru fast i konstruksjonen.

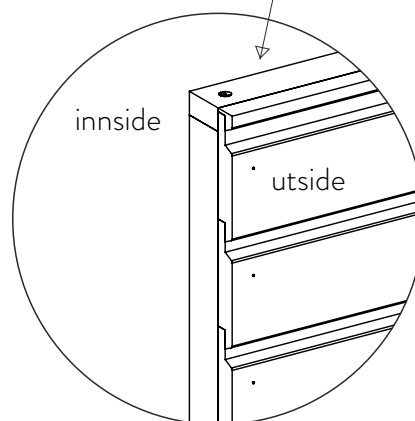
Fyll med eventuell isolasjon.

Tips!

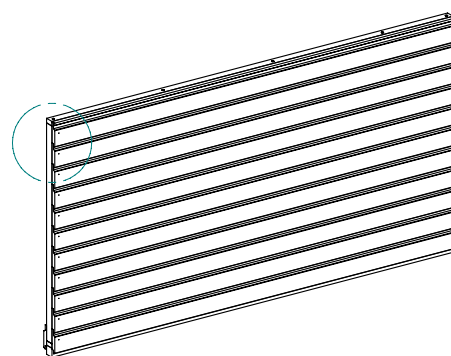
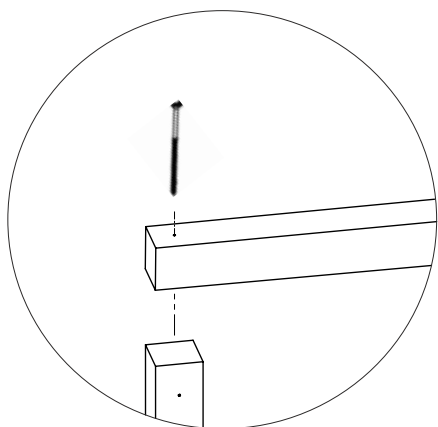
Før du setter på panelbord, skru det ferdige spikerslaget fast i konstruksjonen.

Skru fast panelbord horisontalt på konstruksjonen.

Spikerslaget skal sentreres mot stolper



Ved dobbeltsidig panelvegg monteres panelbord på begge sider.

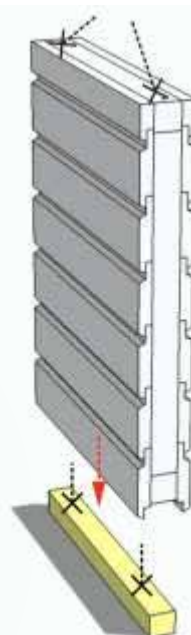
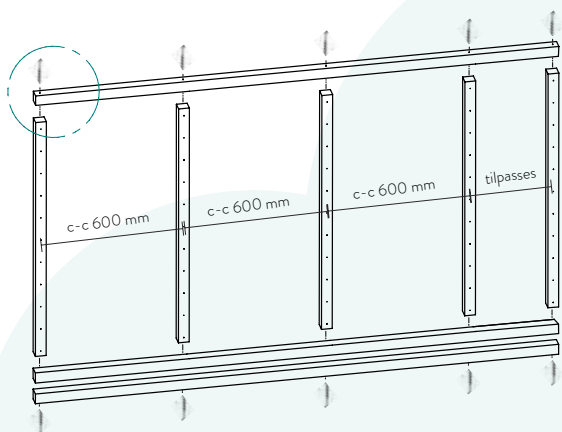


For ferdigmonterte panelvegger:

På panelets underside er det en impregnert lekt som er midlertidig montert, som enkelt kan tas bort.

Lekten monteres sentrert mot bunnen av karmåpningen med passende skruer til eksisterende fundament. Deretter plasseres panelveggen på lekten og festes mot øvre drager der panelbordet overlapper.

Panelveggen skråskrus nedentil, samt til hver side ved behov.



MONTERING AV PANELVEGG, FULLHØYDE - STÅENDE PANEL



Kontroller alle løse deler og begynn med panelets lekter.

Plasser ut den høyre og venstre lekten. Legg deretter ut senterlektene. Bruk c-c 600 mm mellom hver lekt. Det siste c-c målet må ikke overskride 600 mm. Skru sammen med medfølgende skruer. Plasser den impregnerte lekten i bunnen og skru konstruksjonen sammen.

Skru fast dryppblikket oventil mot utsiden. Fyll med eventuell isolering.

Tips!

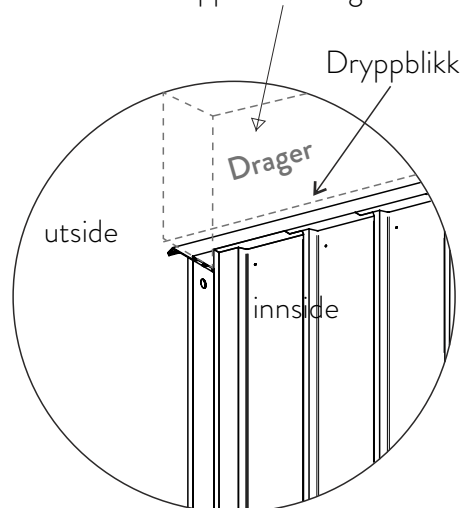
Før du setter på panelbord, skru det ferdige spikerslaget fast i konstruksjonen.

OBS! Panelbord til innsiden er 30mm lengre for å gi et utstikk på 25mm fra dryppblikk oventil.

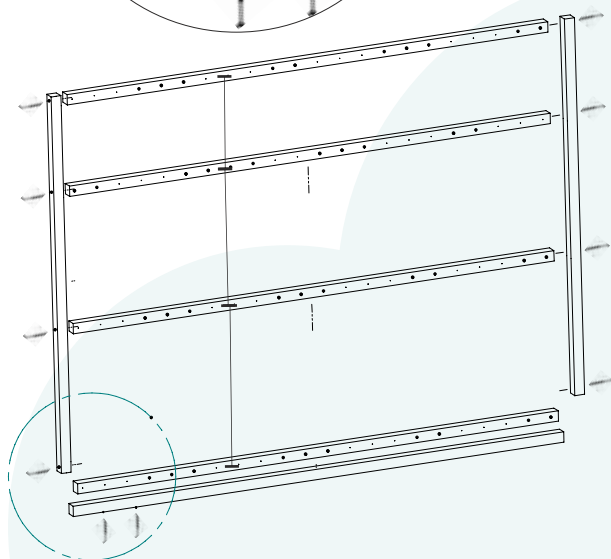
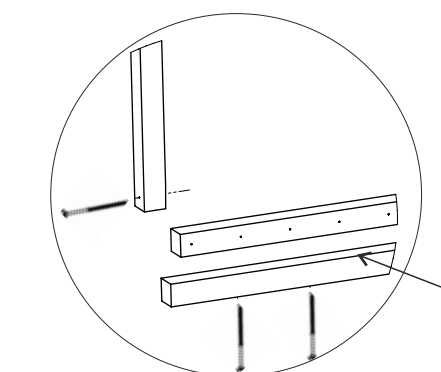
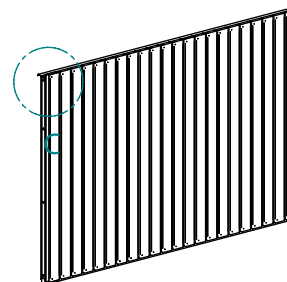
Skru fast panelbord vertikalt på konstruksjonen. Ved dobbeltsidig panelvegg - På panelets utside: Plasser panelbord kant i kant mot veggens øverste lekt.



Spikerslaget skal linjere med innsiden av drageren. Panelets innside skal overlappe mot drager



Ved dobbeltsidig panelvegg monteres panelbord på begge sider.



For ferdigmonterte panelvegger:

På panelets underside er det en impregnert lekt som er midlertidig montert, som enkelt kan tas bort.

Lekten monteres sentrert mot bunnen av karmåpningen med passende skruer til eksisterende fundament. Deretter plasseres panelveggen på lekten og festes mot øvre drager der panelbordet overlapper.

Panelveggen skråskrus nedentil, samt til hver side ved behov.



MONTERING AV PANELVEGG, FULLHØYDE - STÅENDE PANEL



Kontroller alle løse deler og begynn med panelets lekter.

Plasser ut den høyre og venstre lekten. Legg deretter ut senterlektene. Bruk c-c 600 mm mellom hver lekt. Det siste c-c målet må ikke overskride 600 mm. Skru sammen med medfølgende skruer. Plasser den impregnerte lekten i bunnen og skru konstruksjonen sammen.

Skru fast dryppblikket oventil mot utsiden. Fyll med eventuell isolering.

Tips!

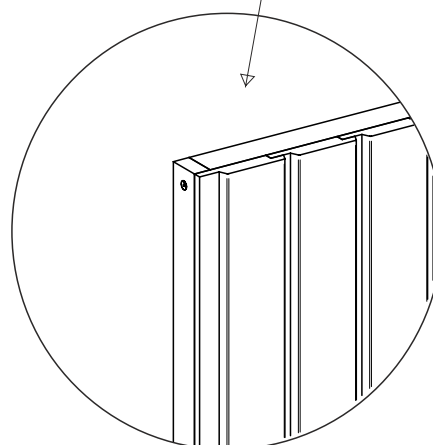
Før du setter på panelbord, skru det ferdige spikerslaget fast i konstruksjonen.

OBS! Panelbord til innsiden er 30mm lengre for å gi et utstikk på 25mm fra dryppblikk oventil.

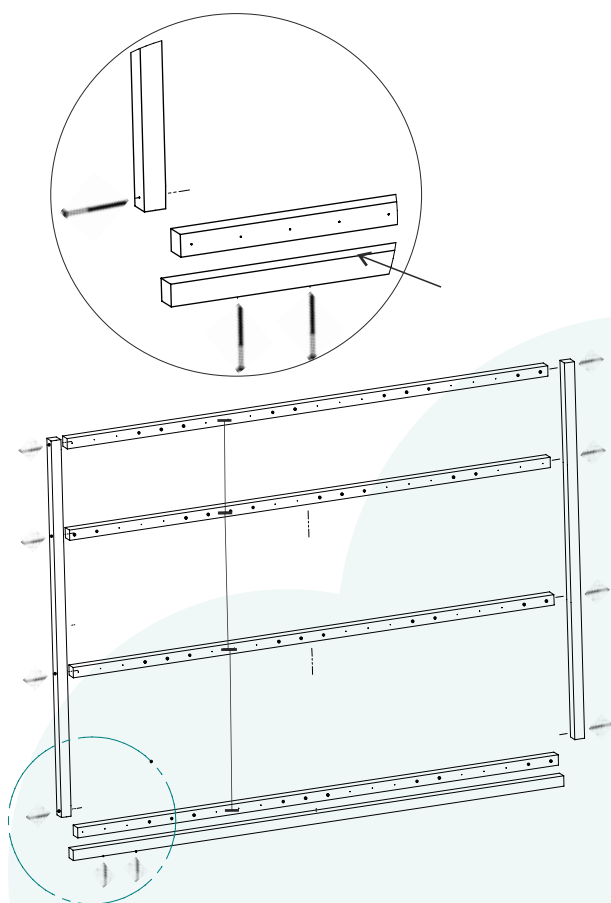
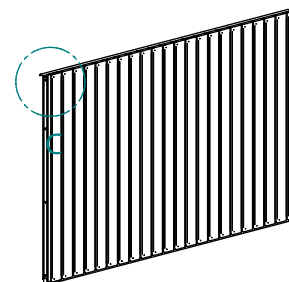
Skru fast panelbord vertikalt på konstruksjonen. Ved dobbeltsidig panelvegg - På panelets utside: Plasser panelbord kant i kant mot veggens øverste lekt.



Spikerslaget skal sentreres mot stolper



Ved dobbeltsidig panelvegg monteres panelbord på begge sider.

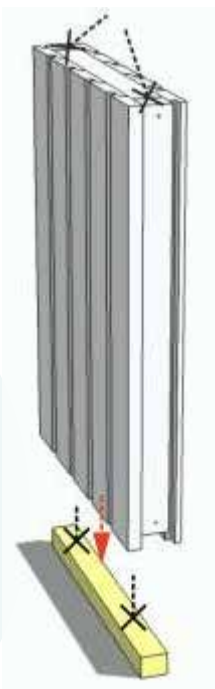


For ferdigmonterte panelvegger:

På panelets underside er det en impregnert lekt som er midlertidig montert, som enkelt kan tas bort.

Lekten monteres sentrert mot bunnen av karmåpningen med passende skruer til eksisterende fundament. Deretter plasseres panelveggen på lekten og festes mot øvre drager der panelbordet overlapper.

Panelveggen skråskrus nedentil, samt til hver side ved behov.



NOTATER:



+ 47 69 31 84 25 - post@uteplassen.no

Stabburveien 7-9, 1617 Fredrikstad

uteplassen.no